

Cylinder-bed, 1-Needle, Unison-feed, Lockstitch Machine
(Large Hook)

筒型一本針本縫総合送りミシン (大釜)

LS-1342

Cylinder-bed, 1-Needle, Unison-feed, Lockstitch Machine
with Automatic Thread Trimmer (Large Hook)

筒型一本針本縫総合送り自動糸切りミシン (大釜)

LS-1342-7

PARTS LIST

HOW TO MAKE USE OF THIS PARTS LIST

1. As to "#01" and "#02" refer to the "Note" given at the bottom of the respective pages.
2. Codes on the "Qty" column
 - Each numeral indicates the number of parts required.
 - "0.1" and "2.5" indicate the length (in meters) of the respective parts.
3. Parentheses mean that the corresponding part is a subpart that constructs an assembly part.
4. Dotted lines on the Figures indicate assembly parts.

パーツリストご利用に際して

1. リストページの#01、#02等の印は、ページ下の"注記"の説明をご参照下さい。
2. 数量欄の数字は、個数を表し、0.1、2.5等の数値は、長さ(単位メートル)を表します。
3. 数量欄の()は、組部品を構成している子部品であることを意味します。
4. イラストページの-----枠は、組構成であることを意味します。

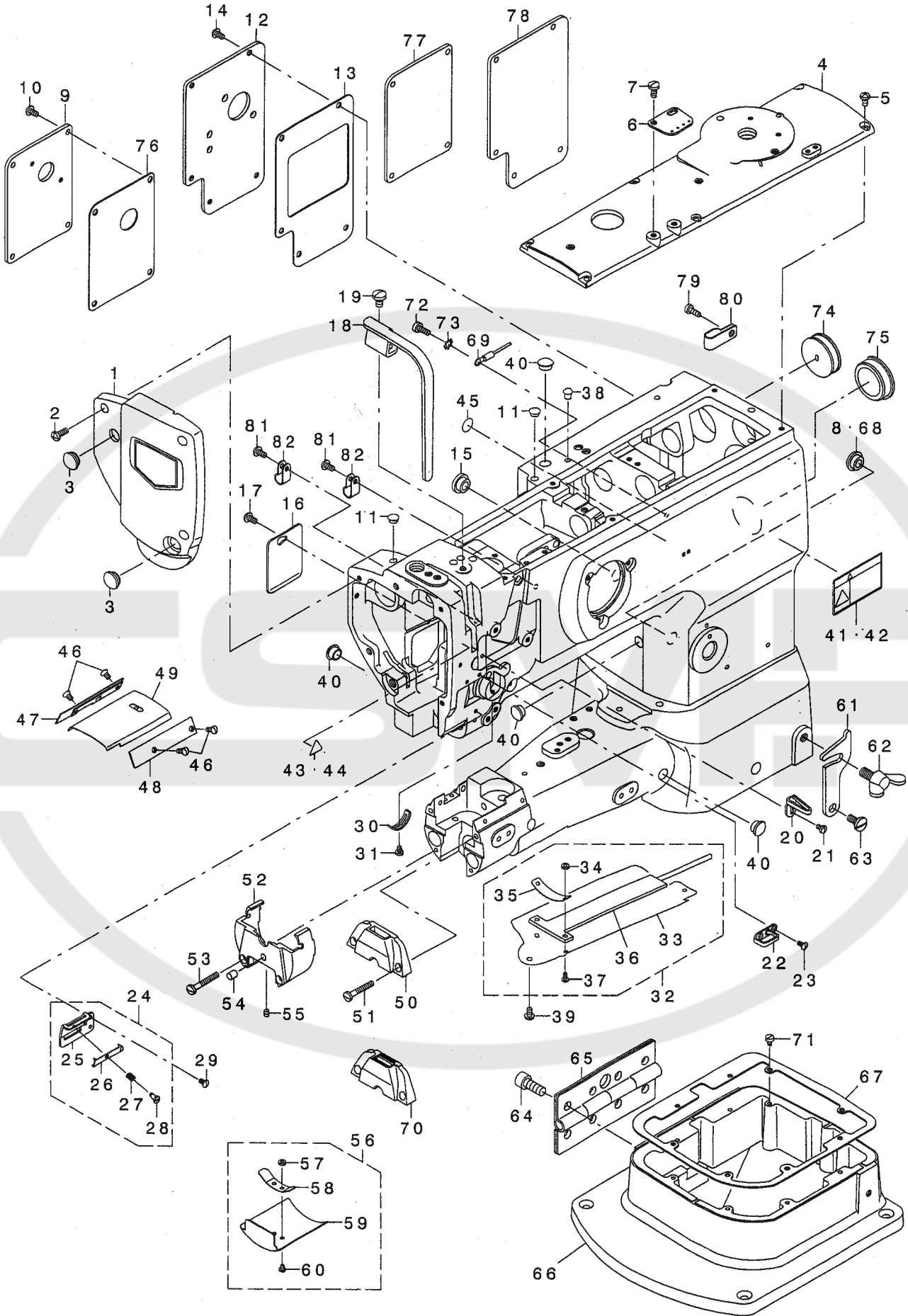
CONTENTS

目 次

1. FRAME & MISCELLANEOUS COVER COMPONENTS	1
頭部・外装関係	
2. UPPER SHAFT DRIVING & BALANCE COMPONENTS	3
上軸・天秤関係	
3. NEEDLE BAR ROCKING COMPONENTS	4
針棒揺動関係	
4. PRESSURE ADJUSTING & UPPER FEED MECHANISM COMPONENTS	5
押え圧調節・上送り関係	
5. FEED MECHANISM COMPONENTS	7
送り関係	
6. HOOK SHAFT & LOWER SHAFT COMPONENTS	9
釜軸・下軸関係	
7. THREAD TRIMMER COMPONENTS (FOR LS-1342-7)	11
糸切り関係 (LS-1342-7用)	
8. AUTOMATIC BACK COMPONENTS (FOR LS-1342-7)	12
自動バック関係 (LS-1342-7用)	
9. CONTROL DEVICE COMPONENTS (FOR LS-1342-7)	13
制御装置関係 (LS-1342-7用)	
10. THREAD RELEASE COMPONENTS (FOR LS-1342-7)	15
糸ゆるめ関係 (LS-1342-7用)	
11. DL DEVICE COMPONENTS (FOR LS-1342-7)	16
DL装置関係 (LS-1342-7用)	
12. AUTOMATIC HAND LIFTER (OPTION) COMPONENTS (FOR LS-1342-7)	17
自動押え上げ関係 (オプション) (LS-1342-7用)	
13. THREAD TENSION COMPONENTS	18
糸調子関係	
14. LOWER THREAD WINDER MECHANISM COMPONENTS	19
下糸巻き装置関係	
15. KNEE LIFTER COMPONENTS	20
膝上げ関係	
16. LUBRICATION COMPONENTS	21
給油関係	
17. BELT COVER & OIL RESERVOIR COMPONENTS	22
ベルトカバー・油抜き関係	
18. THREAD STAND COMPONENTS	23
糸立て装置関係	
19. ACCESSORIES PARTS COMPONENTS	24
付属品関係	
NUMERICAL INDEX OF PARTS	25
索引	

1. FRAME & MISCELLANEOUS COVER COMPONENTS

頭部・外装関係



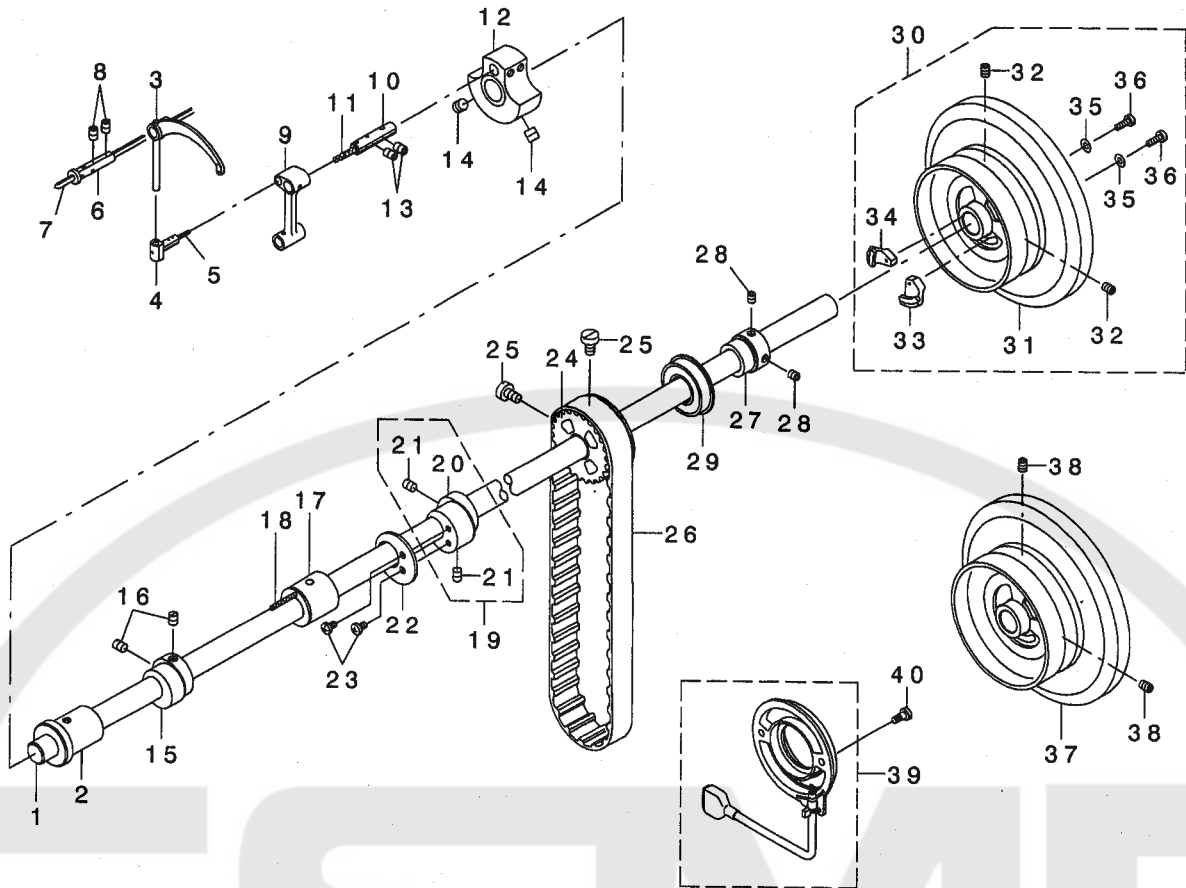
REF. NO	NOTE	PART NO.	DESCRIPTION	品名	Qty
1		214-01757	FACE PLATE ASM.	フェイスプレート	1
2		SS-4111215-SP	SCREW 11/64-40 L=12	ナット 11/64-40 L=12	3
3		TA-1250406-RO	RUBBER PLUG D=12.5 L=4	トメピン D=12.5 L=4	2
4		213-31301	TOP COVER B	トップカバー - B	1
5		SS-4110815-SP	SCREW 11/64-40 L=8	ナット 11/64-40 L=8	6
6		213-55904	ARM THREAD GUIDE	アームスレッドガイド	1
7		SS-7621040-SP	SCREW 3/16-32 L= 9.5	マルチスレッド 3/16-32 L=9.5	2
8	#03	106-22009	COAD BUSH	コート ブッシュ	1
9	#03	214-37207	WINDOW PLATE F	マト イタ F	1
10		SS-4110815-SP	SCREW 11/64-40 L=8	ナット 11/64-40 L=8	4
11		TA-0750404-RO	PLUG D=7.5 L=3.5	トメピン D=7.5 L=3.5	2
12	#03	213-48909	WINDOW PLATE D	マト イタ D	1
13		213-32002	WINDOW PLATE PACKING B	マト イタパッキング B	1
14		SS-4110815-SP	SCREW 11/64-40 L=8	ナット 11/64-40 L=8	5
15		TA-1250504-RO	RUBBER PLUG	トメピン	1
16		213-32309	SIDE COVER	サイドカバー	1
17		SS-4110815-SP	SCREW 11/64-40 L=8	ナット 11/64-40 L=8	1
18		213-31608	BALANCE COVER	テンションカバー	1
19		SS-7150910-TP	SCREW 15/64-28 L=9	マルチスレッド 15/64-28 L=9	1
20		213-55805	THREAD GUIDE	スレッドガイド	1
21		SS-5090610-SP	SCREW 9/64-40 L=6	トラススレッド 9/64-40 L=6	1
22		B1129-051-000	FRAME THREAD GUIDE, UPPER	フレームスレッドガイド	1
23		SS-2090710-TP	SCREW 9/64-40 L=7.2	マルチスレッド 9/64-40 L=7.2	2
24		214-08554	THREAD GUIDE ASM.	スレッドガイドアセンブリ	1
25		214-08505	THREAD GUIDE PLATE	スレッドガイドプレート	(1)
26		179-12106	NEEDLE THREAD PRESSER PLATE	ハリ糸押しエータ	(1)
27		B1132-521-000	THREAD PRESSER PLATE SPRING	ハリ糸押しエータバネ	(1)
28		SD-0380551-SL	HINGE SCREW D= 3.8 H= 5.5	ダウンスクリュー D=3.8 H=5.5	(1)
29		SS-2090710-TP	SCREW 9/64-40 L=7.2	マルチスレッド 9/64-40 L=7.2	1
30		B3138-512-000	TAKE-UP SPRING ADJUSTING PLATE	イトリハネ アジャスタープレート	1
31		SS-7090520-TP	SCREW 9/64-40 L= 4.5	マルチスレッド 9/64-40 L=4.5	1
32		214-26754	SYLINDER COVER ASM.	シリンドラカバー (クミ)	1
33		214-26705	SYLINDER COVER	シリンドラカバー	(1)
34		NM-6030003-SC	NUT M3	ロブカクナツト M3	(2)
35		214-26903	FELT PRESSER PLATE	フェルト押しエータ	(1)
36		214-26853	SYLINDER COVER FELT ASM.	シリンドラカバーフェルト (クミ)	(1)
37		SM-4030601-SC	SCREW M3 X 6	ナット コネツト M3X0.5 L=6	(2)
38		TA-0550604-RO	RUBBER PLUG	トメピン	1
39		SS-5110710-SP	SCREW 11/64-40 L=7	トラススレッド 11/64-40 L=7	1
40		TA-1050504-RO	RUBBER PLUG	トメピン	4
41	#01	CM-3002001-01	SAFETY LABEL, 1(SMALL).	アンセーフティラベル 1(小)	1
42	#02	CM-3002001-A1	SAFETY LABEL, 3 (SMALL).	アンセーフティラベル 3(小)	1
43	#01	CM-3002000-B1	LABEL(16)	ハシマコシチュウワイヤール(16)	1
44	#02	CM-3002000-01	ATTENTION SEAL	エビケガシチュウワイヤール(16)	1
45		100-04109	GROUND MARK	グランドマーク	1
46		SS-2090520-SL	SCREW 9/64-40 L=5	マルチスレッド 9/64-40 L=5	4
47		214-26606	BED SLIDE SIDE PLATE, LEFT	スライド側プレート (左)	1
48		231-00506	BED SLIDE SIDE PLATE, RIGHT	スライド側プレート (右)	1
49		212-20413	BED PLATE	スライドプレート	1
50		214-37009	THROAT PLATE	ハリイタ (コモノウ)	1
51		SS-7112810-SP	SCREW 11/64-40 L=28	マルチスレッド 11/64-40 L=28	2
52		214-26200	THROAT PLATE BASE	ハリイタベース	1
53		SS-7113110-SP	SCREW 1/64-40 L=30	マルチスレッド 11/64-40 L=30	2
54		214-28206	FEED BASE SUPPORT	ホウクリダ イサエ	1
55		SM-8040502-TP	SCREW M4X0.7 L=5	トメネツト M4X0.7 L=5	1
56		214-26051	THROAT PLATE BASE COVER ASM.	ハリイタベースカバー (クミ)	1
57		NM-6030003-SC	NUT M3	ロブカクナツト M3	(2)
58		214-26101	THROAT PLATE BASE COVER SPRING	ハリイタベースカバーバネ	(1)
59		214-26002	THROAT PLATE BASE COVER	ハリイタベースカバー	(1)
60		SM-4030401-SC	SCREW M3X0.5 L=4	ナット コネツト M3X0.5 L=4	(2)
61		B1117-246-000	HOOK	カクガネ	1
62		B1116-246-000	WING BOLT	カクガネ ネット チョウネツト	1
63		SD-0800352-SP	HINGE SCREW D= 8 H= 3.5	ダウンスクリュー D=8 H=3.5	1
64		SM-6082002-TP	SCREW M8 L=20	ロブカクナツト M8	8
65		214-26507	HINGE	チョウハン	1
66		214-26309	BED HOLDING BASE	ベッドホルディングベース	1
67		214-26408	BED HOLDING BASE PACKING	ベッドホルディングベースパッキング	1
68	#04	TA-1250504-RO	RUBBER PLUG	トメピン	1
69	#03	214-44153	EARTH CORD ASM.	アースコード (クミ)	1
70	#05	214-37405	THROAT PLATE	ハリイタ (コモノウ) ハツキ	1
71		SS-6090520-SP	SCREW 9/64-40 L= 5.0	マルチスレッド 9/64-40 L=5	8
72		SS-6111140-SP	SCREW 11/64-40 L=11	マルチスレッド 11/64-40 L=11	1
73		WT-0530002-KS	TOOTHED WASHER D=5.3	ハツキダネ D=5.3	1
74		102-01200	RUBBER PLUG	ヨーロ - ツクアナ キヤツブ	1
75		226-19100	CAP	ヨロトウツクアナキャップ (イトキリナツ)	1
76		214-37306	WINDOW PLATE E PACKING	マト イタEパッキング	1
77	#04	214-37108	WINDOW PLATE E	マト イタE	1
78	#04	213-31806	WINDOW PLATE B	マト イタB	1
79		SS-6111140-SP	SCREW 11/64-40 L=11	マルチスレッド 11/64-40 L=11	1
80		D2112-555-B00	CORD HOLDER, LARGE	コードホルダー A	1
81	#03	SS-4110815-SP	SCREW 11/64-40 L=8	ナット 11/64-40 L=8	2
82	#03	HX-0012300-OA	CABLE CLIP	ケーブルクリップ	3

NOTE (注記)

#01....FOR JAPAN	日本用
#02....EXCEPT JAPAN	日本を除く
#03....FOR LS-1342-7	LS-1342-7用
#04....FOR LS-1342	LS-1342用
#05....FOR OPTION	オプション部品

2. UPPER SHAFT DRIVING & BALANCE COMPONENTS

上軸・天秤関係



REF. NO	NOTE	PART NO.	DESCRIPTION	ク	リ	メ	イ	Qty
1		213-32705	UPPER SHAFT	ウツク				1
2		213-33000	UPPER SHAFT FRONT METAL	ウツク クマエメタル				1
3		214-02102	THREAD TAKE-UP LEVER	テンビノ				1
4		226-05406	TAKE-UP LEVER THRUST PIN	テンビノ スライツノ				1
5		CQ-2020000-00	OIL WICK	ユツ				0.03
6		B1906-051-000	TAKE-UP LEVER PIN	テンビノ オキエツク				1
7		CQ-3030000-00	OIL WICK	ユツ				0.2
8		SS-8150822-TP	SCREW 15/64-28 L=8	トメネツ	15/64-28 L=8			2
9		213-39106	NEEDLE BAR CRANK ROD	ハリネ	ウケテツク			1
10		B1210-051-000	NEEDLE BAR CRANK PIN	ハリネ	クラック			1
11		CQ-5050000-00	OIL WICK	ユツ				0.03
12		213-32507	COUNTER WEIGHT (A) (36MM)	ツリアスイ(A)(36MM)				1
13		SS-8150822-TP	SCREW 15/64-28 L=8	トメネツ	15/64-28 L=8			2
14		SM-8080812-TP	SCREW M8X8	トメネツ	M8 L=8			2
15		213-39502	UPPER FEED CAM (3.5)	ウエネクリカム(3.5)				1
16		SS-8660810-TP	SCREW 1/4-40 L=8	トメネツ	1/4-40 L=8			2
17		213-33109	UPPER SHAFT INNER METAL	ウツク クマメタル				1
18		CQ-2020000-00	OIL WICK	ユツ				0.25
19		213-36557	ECCENTRIC CAM A ASM.	スイハネクリハンツシヨカム(A)(クミ)				1
20		213-36508	ECCENTRIC CAM A	スイハネクリハンツシヨカム(A)				(1)
21		SS-8660810-TP	SCREW 1/4-40 L=8	トメネツ	1/4-40 L=8			(2)
22		213-53008	HORIZONTAL FEED CAM COVER	スイハネクリカムフタ				1
23		SS-7110710-SP	SCREW 11/64-40 L=7	マルヒラネツ	11/64-40 L=7			1
24		226-04904	UPPER SPROCKET	ウエスツ	ロケツ			1
25		SS-6661110-SP	SCREW 1/4-40 L=11	ヒラネツ	1/4-40 L=11			2
26		214-27109	TIMING BELT	タイミンク	ベ			1
27		214-02300	UPPER SHAFT BEARING HOOK	ウエツク	クハ	アリツク		1
28		SM-8060602-TP	SCREW M6X6	トメネツ	M6 L=6			2
29		B1203-512-000	BUSHING, REAR	ウツク	ク	ウツ		1
30	#01	214-27059	FLYWHEEL ASM.	ハツ	ミク			1
31		214-27000	FLYWHEEL	ハツ	ミク			(1)
32		SS-8150822-TP	SCREW 15/64-28 L=8	トメネツ	15/64-28 L=8			(2)
33		M4007-110-OAA	MAGNET FITTING BASE A ASM.	マグ	ネット	トリツク		(1)
34		M4007-110-OAB	MAGNET FITTING BASE B ASM.	マグ	ネット	トリツク		(1)
35		WP-0450801-SD	WASHER 4.5X10X0.8	ヒラネツ	ガ	ネ		(2)
36		SS-6111210-SP	SCREW 11/64-40 L=12	ヒラネツ	11/64-40 L=12			(2)
37	#02	214-27000	FLYWHEEL	ハツ	ミク			1
38	#02	SS-8150822-TP	SCREW 15/64-28 L=8	トメネツ	15/64-28 L=8			2
39	#01	214-40474	CONTAIN SYNCHRO ASM.	ナイツ	ウツク			1
40	#01	106-04809	SCREW	ハツ	デ			2

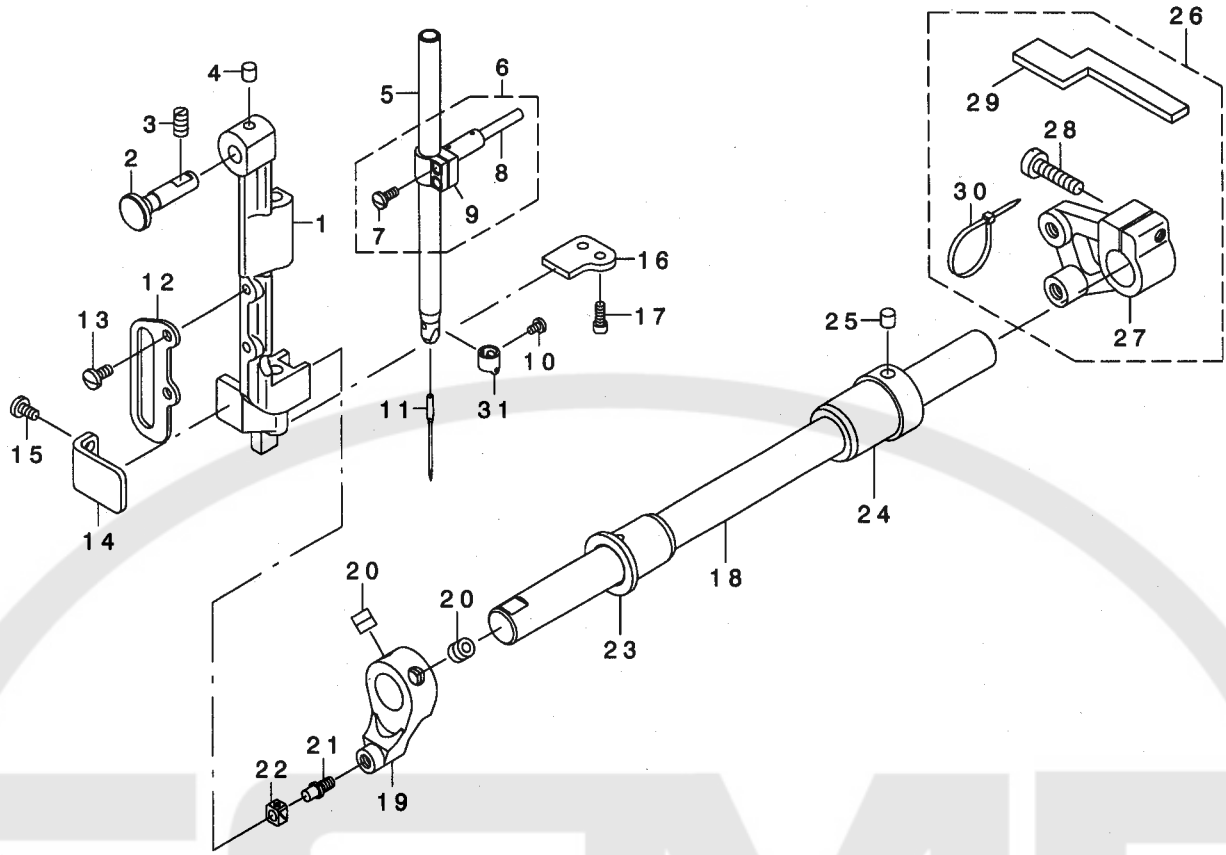
NOTE (注記)

#01...FOR LS-1342-7
#02...FOR LS-1342

LS-1342-7用
LS-1342用

3. NEEDLE BAR ROCKING COMPONENTS

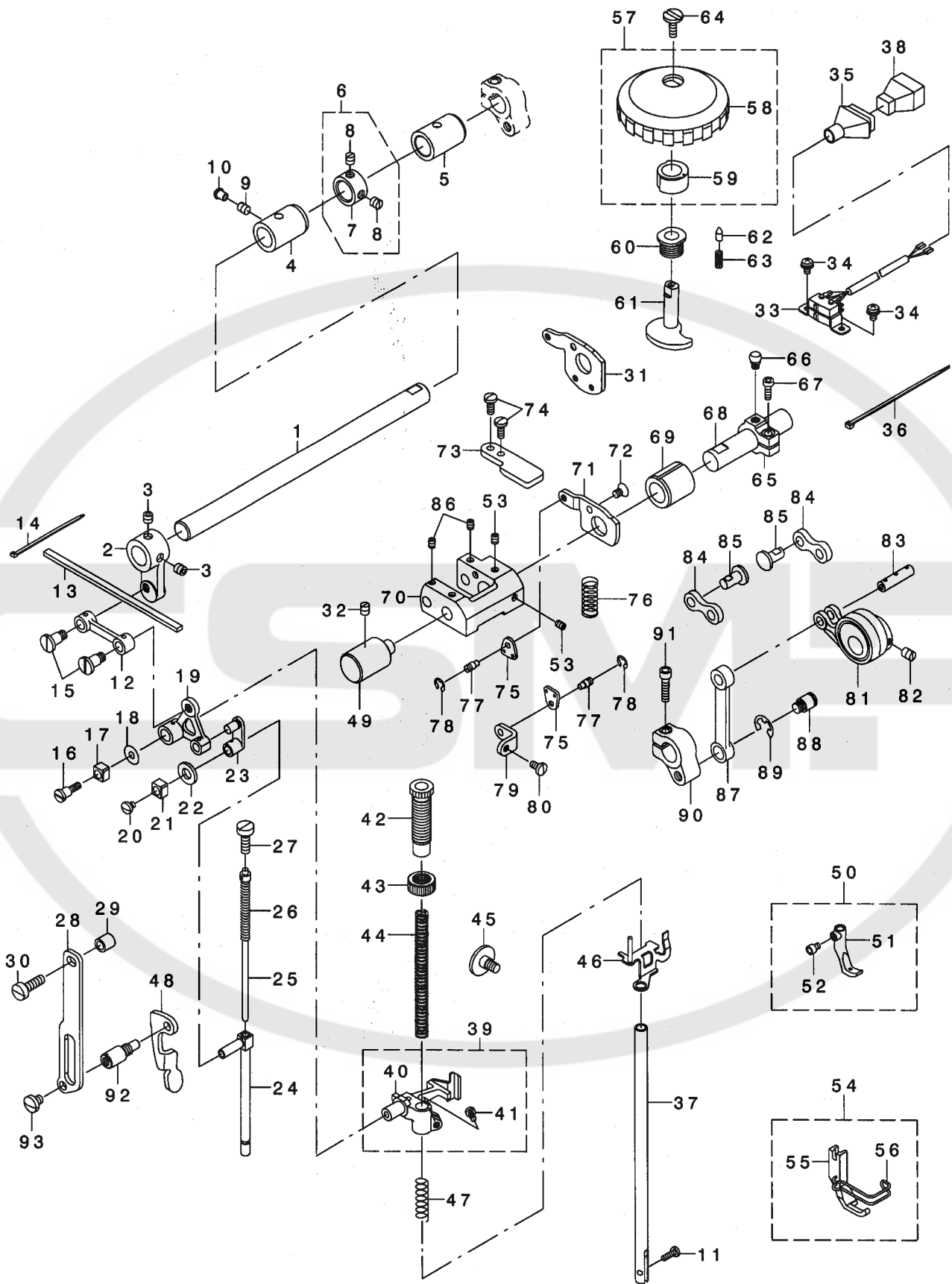
針棒揺動関係



REF. NO	NOTE	PART NO.	DESCRIPTION	品名	Qty
1		230-02009	NEEDLE BAR FRAME	ハリネ ウヨウト ウタ イ	1
2		214-05204	HINGE STUD	ハリネ ウヨウト ウタ イツク	1
3		SS-8151150-TP	SCREW 15/64-28 L=10.5	トメネツ 15/64-28 L=10.5	1
4		228-14909	FELT	ウツツ クキユウエルト	1
5		B1401-246-000	NEEDLE BAR	ハリネ ウ	1
6		B1411-057-0AO	NEEDLE BAR CONNECTION	ハリネ -タキ	1
7		SS-7090910-SP	SCREW 9/64-40 L= 8.5	マルヒラネツ 9/64-40 L=8.5	(1)
8		B1412-051-000	FELT	ハリネ -タキ フェルト	(1)
9		B1411-057-000	NEEDLE BAR CONNECTION	ハリネ -タキ	(1)
10		SS-7080510-TP	SCREW 1/8-44 L=4.5	マルヒラネツ 1/8-44 L=4.5	1
11		MC-3720016-00	NEEDLE SY3355 160	ハリ SY3355 160	1
12		214-38007	UPPER FEED BAR GUIDE	ウエオクリホ ウカ イト	1
13		SS-7110910-TP	SCREW 11/64-40 L= 8.5	マルヒラネツ 11/64-40 L=8.5	2
14		213-38702	ROCKING BASE GUIDE	ヨウト ウタ イアンナイ	1
15		SS-7110830-SP	SCREW 11/64-40 L= 7.5	マルヒラネツ 11/64-40 L=7.5	2
16		213-38603	ROCKING BASE GUIDE (B)	ハリネ ウヨウト ウタ イアンナイ(B)	1
17		SS-6091022-TP	SCREW	ヒラネツ	2
18		213-38900	ROCKING SHAFT	ハリネ ウヨウト ウツク	1
19		213-38801	ROCKING FRONT ARM	ハリネ ウヨウト ウセ'ン'ウテ'	1
20		SM-8080802-TP	SCREW	トメネツ	2
21		B1410-771-000	STUD	ハリネ - ヨ-ト - カクゴ マツク	1
22		B1414-232-000	SQUARE BLOCK	カクゴ マ	1
23		213-39304	ROCKING SHAFT FRONT METAL	ハリネ ウヨウト ウツク クマエメタル	1
24		213-39205	ROCKING SHAFT REAR METAL	ハリネ ウヨウト ウツク クアトメタル	1
25		228-14909	FELT	ウツツ クキユウエルト	1
26		214-30053	ROCKING REAR ARM ASM.	ハリネ ウヨウト ウコウツ ウテ' (クミ)	1
27		214-30004	ROCKING REAR ARM	ハリネ ウヨウト ウコウツ ウテ'	(1)
28		SS-6152440-SP	SCREW 15/64-28 L=23.5	ヒラネツ 15/64-28 L=23.5	(1)
29		214-30103	ROCKING REAR ARM FELT	ハリネ ウ ヨウト ウコウツ ウテ' フェルト	(1)
30		EA-9500B01-00	CABLE BAND	ソクセン'ハ'ント'	(2)
31		B1418-552-A00	NEEDLE THREAD GUIDE A	ハリネ - イカケ A	1

4. PRESSURE ADJUSTING & UPPER FEED MECHANISM COMPONENTS

押え圧調節・上送り関係



REF. NO	NOTE	PART NO.	DESCRIPTION	ト ヲ メ イ	Qty
1		213-40401	UPPER FEED SHAFT	ウツオクリシク	1
2		213-40500	UPPER FEED FRONT ARM	ウツオクリセシク ウチ	1
3		SS-8660612-TP	SCREW 1/4-40 L=6	トメネツ 1/4-40 L=6	2
4		213-41904	FRONT METAL	ウツオクリシク クマエメタル	1
5		213-78302	FEED SHAFT METAL	スライオクリシク クマメタル	1
6		229-04155	MAIN SHAFT THRUST COLLAR ASM.	ウツオ クラストウチ(クミ)	1
7		229-04106	MAIN SHAFT THRUST COLLAR	ウツオ クラストウチ	(1)
8		SS-8660610-TP	SCREW 1/4-40 L=6	トメネツ 1/4-40 L=6	(2)
9		SS-8150710-SP	SCREW 15/64-28 L=7	トメネツ 15/64-28 L=7	1
10		TA-0550604-RO	RUBBER PLUG	トメヒン	1
11		SS-7091110-TP	SCREW 9/64-40 L=10.5	マルヒラネツ 9/64-40 L=10.5	1
12		213-39908	UPPER FEED LINK	ウツオクリシク	1
13		213-47109	FELT	ウツオクリシク フェルト	1
14		EA-9500B00-00	CLIP CV-70S	クツクハント 60	2
15		B3016-141-H00	HINGE SCREW, B	Lイタロツト ダ ヲネツ B	2
16		SD-0640701-SP	HINGE SCREW D=6.35 H=7	ダ ヲネツ D=6.35 H=7	1
17		B1414-555-000	SLIDE BLOCK	ハリネ ウダ キ アツコ	1
18		WP-0501046-SC	WASHER 5 X 13 X 1	ヒラネツ ガ ネ 5X13X1	1
19		213-40807	TRIANGULAR LEVER	サンカクテコ	1
20		SS-7110510-SP	SCREW 11/64-40 L=5	マルヒラネツ 11/64-40 L=5	1
21		B1414-555-000	SLIDE BLOCK	ハリネ ウダ キ アツコ	1
22		105-09701	FELT	ウエロラ クト ウロツトフェルト	1
23		B1465-053-000	WALKING BAR DRIVING LINK	ウツオクリ ヨト リンク	1
24		B1466-563-000	WALKING BAR	ウツオクリ ウ	1
25		B1467-053-0A0	WALKING BAR ASM.	ウツオクリ ハネ ヲツト - クミ	1
26		B1468-053-000	WALKING BAR SPRING	ウツオクリ ハネ オツト	1
27		SS-6151780-SP	SCREW 15/64-28 L=17.0	ヒラネツ 15/64-28 L=17	1
28		214-06509	UPPER FEED GUIDE PLATE	ウツオクリ ガ イタ	1
29		135-14310	ROLLER	イキリネツ ヨコ	1
30		SS-6151920-SP	SCREW 15/64-28 L=19.0	ヒラネツ 15/64-28 L=19	1
31	#01	214-38106	STOPPER PLATE B	ストッパ イタ(B)	1
32		SS-8150710-SP	SCREW 15/64-28 L=7	トメネツ 15/64-28 L=7	1
33		213-57561	VERTICAL DETECTOR SWITCH ASM.	コウゴ ヲ ヨウケ ケンシユツスイツチ(クミ)	1
34		SL-4040881-SC	SCREW M4 L=8	サ カ ネツキ ナハ コネツ M4 L=8	2
35		GPK-58005000	PLUG COVER 15P	プラグ カハ - 15P	1
36		EA-9500B01-00	CABLE BAND	ソクセンハント	1
37		B1501-141-H00	PRESSER BAR	オチエネ	1
38	#02	GBC-02621000	15-POLE PLUG, WHITE	ナイロン ア ラク ヲロ 15キヨク	1
39		213-41052	PRESSER BAR HOLDER ASM.	オチエネ ウダ キ(クミ)	1
40		213-41003	PRESSER BAR HOLDER	オチエネ ウダ キ	(1)
41		SS-7110910-TP	SCREW 11/64-40 L= 8.5	マルヒラネツ 11/64-40 L=8.5	(1)
42		213-40906	PRESSER ADJUSTING SCREW	オチエチヨウセツネツ	1
43		110-71701	NUT	オチエ チヨウセツ ネツ ナット	1
44		B1502-246-000	PRESSER SPRING	オチエ チヨウセツ ハネ	1
45		SD-0800481-SP	HINGE SCREW D= 8 H= 4.9	ダ ヲネツ D=8 H=4.9	1
46		213-41151	THREAD RELEASE HOLDING PLATE	イトニルメツケイタ(クツコウ)	1
47		B1462-053-000	THREAD RELEASE SPRING	イトニルメ ヲケイタ ハネ	1
48		214-06103	PRESSER LIFTER LEVER	オチエアケ レハ	1
49		213-37803	FEED ADJUSTING BASE SUPPORT	オクリチヨウセツタイチサエ	1
50		214-44559	PRESSER INNER FOOT ASM.	オチエナカアツ(クミ)	1
51		214-44500	PRESSER INNER FOOT	オチエアツ	(1)
52		SM-6040552-TP	SCREW M4 L=4.5	ロツカクアネネ ノト M4 L=4.5	(1)
53		SM-8050602-TP	SCREW M5 L=6	トメネツ M5X0.8 L=6	2
54		214-44658	PRESSER FOOT ASM.	オチエアツ(クミ)	1
55		214-44609	PRESSER FOOT	オチエアツ	(1)
56		214-44708	FINGER GUARD	エビ ガート	(1)
57		107-74354	UPPER AND LOWER DIAL ASM.	コウゴ ヲ ヨウケ ダ イヤル(クミ)	1
58		107-74305	VERTICAL DIAL	コウゴ ヲ ヨウケ ダ イヤル	(1)
59		107-74404	VERTICAL CAM	コウゴ ヲ ヨウケ カム	(1)
60		107-15100	VERTICAL DIAL SHAFT BUSHING	コウゴ ヲ ヨウケ ダ イヤルツ クア ヲツコ	1
61		107-15001	VERTICAL ADJUSTING CAM	コウゴ ヲ ヨウケ チヨウセツカム	1
62		107-15704	VERTICAL DIAL PIN	コウゴ ヲ ヨウケ ダ イヤルヒン	1
63		B1526-527-00G	SPRING	オチエアツ ハネ	1
64		SS-6110630-TP	SCREW 11/64-40 L=6	ヒラネツ 11/64-40 L=6	1
65		213-41607	VERTICAL ADJUSTING ARM	コウゴ ヲ ヨウケ チヨウセツウチ	1
66		107-15308	PIN	ハンソクイタダヒン	1
67		SM-6051402-TP	SCREW M5X0.8 L=14	ロツカクアネネ ノト	1
68		213-41508	VERTICAL CHANGE BASE SHAFT	コウゴ ヲ ヨウケ ハンカンタイツク	1
69		107-18203	FEED SHAFT FRONT METAL	スライオクリシク クマメタル	1
70		107-14202	VERTICAL CHANGE BELT	コウゴ ヲ ヨウケ ハンカンタイ	1
71	#02	213-39601	UPPER FEED STOPPER PLATE (A)	ウツオクリストッパ イタ(A)	1
72		SM-1050801-SR	SCREW M5 L=8	チラネツ M5X0.8 L=8	1
73		214-38205	UPPER FEED STOPPER PLATE	ウツオクリストッパ イタ	1
74		SS-7111120-TP	SCREW	マルヒラネツ	2
75		107-13501	SPRING HOOK	コウゴ ヲ ヨウケ ヲ クハ ネカナク	2
76		107-16504	VERTICAL SHAFT SPRING	コウゴ ヲ ヨウケ ヲ クハ ネ	1
77		B3416-552-000	CONNECTING ROD HINGE SCREW	ヒサ アケ ヨコネ - ダ ヲネツ	2
78		RE-0500000-KO	E-RING	エカ タメツ 5	2
79		213-39809	UPPER FEED DOG SPRING HOOK	ウツオクリ ハネカ	1
80		SS-7110830-SP	SCREW 11/64-40 L= 7.5	マルヒラネツ 11/64-40 L=7.5	1
81		107-13766	ECCENTRIC ROD (SET)	ウツオクリカメロツト(セツト)	2
82		SS-8660810-TP	SCREW 1/4-40 L=8	トメネツ 1/4-40 L=8	1
83		107-13808	CONNECTION LINK PIN B	レンクツリンクヒンB	1
84		107-14509	CONNECTION LINK B	レンクツリンクB	2
85		107-14608	CONNECTION LINK B SUPPORT PIN	レンクツリンクBサツヒン	2
86		SM-8050602-TP	SCREW M5 L=6	トメネツ M5X0.8 L=6	2
87		213-40005	UPPER FEED LINK (B)	ウツオクリシク(B)	1
88		210-48707	HINGE SCREW	ヒンソク マカネ ダ ヲネツ	1
89		RE-0800000-KO	E-SHAPED SNAP RING (8MM)	エカ タメツ 8	1
90		213-40302	UPPER FEED REAR ARM (B)	ウツオクリコウア ウチ (B)	1
91		SM-6052002-TP	SCREW M5 L=20	ロツカクアネネ ノト M5X0.8 L=20	1
92		214-06608	GUIDE PLATE SPACER	カ イト イタヌマ - サ	1
93		SS-7150740-SP	SCREW 15/64-28 L=7	マルヒラネツ 15/64-28 L=7	1

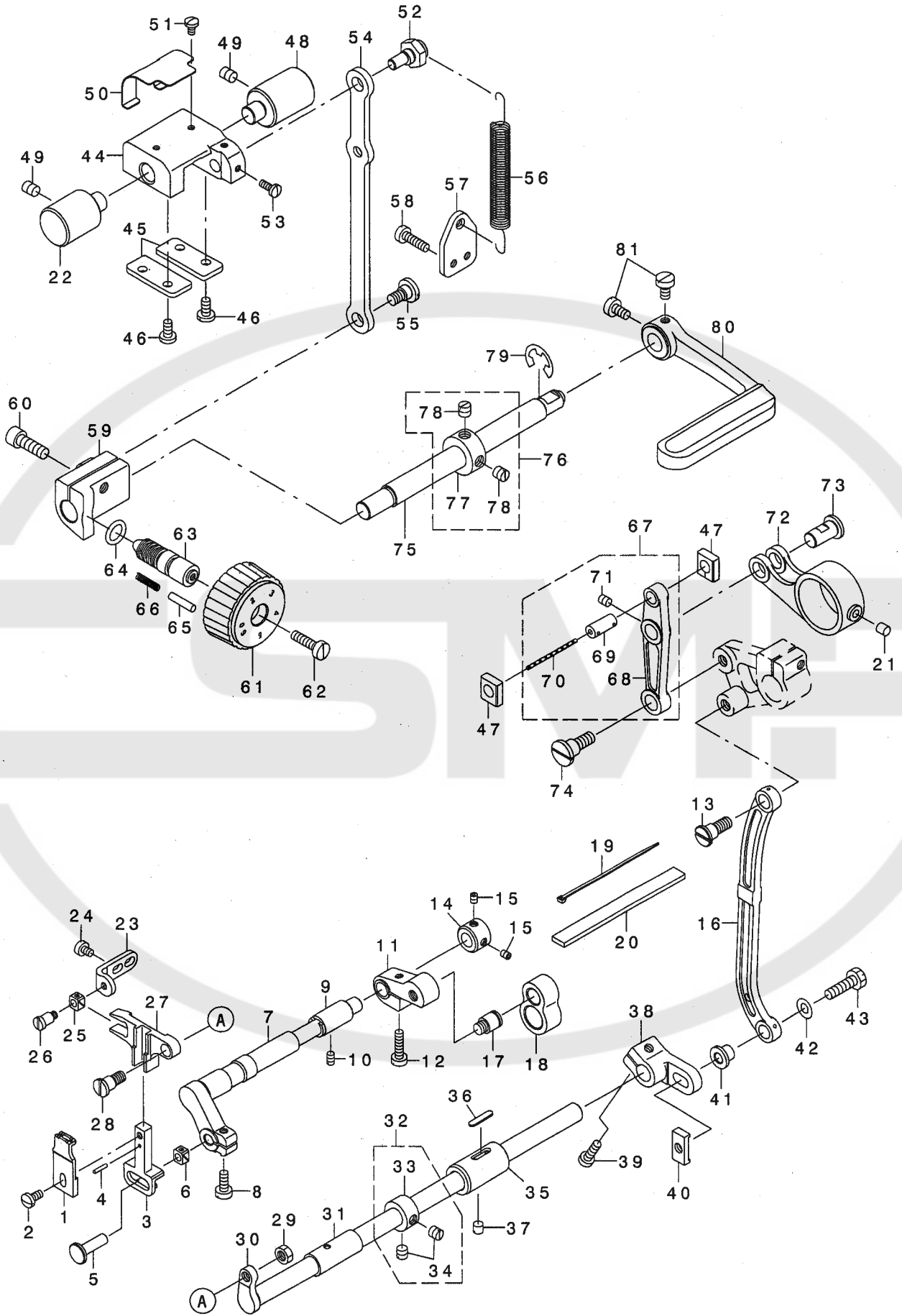
NOTE (注記)

#01... FOR LS-1342-7
#02... FOR LS-1342

LS-1342-7用
LS-1342用

5. FEED MECHANISM COMPONENTS

送り関係



REF. NO	NOTE	PART NO.	DESCRIPTION	ヒョウメイ	Qty
1		214-35102	FEED DOG	ネクリハ (2.5*5)(ゴモノヨウ)	1
2		SS-7110840-SP	SCREW 11/64-40 L=7.8	マルヒラネツ 11/64-40 L=7.8	1
3		214-28008	FEED BASE	ネクリダ イ	1
4		PS-0200102-KH	SPRING PIN 2.0 X 10	スプリング ピン 2.0X10	1
5		214-28107	FEED BASEPIN	ネクリダ イピン	1
6		B1414-232-000	SQUARE BLOCK	カクゴ マ	1
7		214-29006	VERTICAL FEED SHAFT	ツ ヨウケ ネクリツク	1
8		SS-6121220-TP	SCREW 3/16-28 L=11.5	ヒラネツ 3/16-28 L=11.5	1
9		214-29501	VERTICAL FEED SHAFT METAL	ツ ヨウケ ネクリツクメタル	1
10		SS-8110710-SP	SCREW 11/64-40 L=6.5	トメネツ 11/64-40 L=6.5	1
11		214-29105	VERTICAL FEED ARM	ツ ヨウケ ネクリツク	1
12		SS-6121850-TP	SCREW 3/16-28 L=18	ヒラネツ 3/16-28 L=18	1
13		SD-0900701-TP	HINGE SCREW D= 9 H= 7	ダ ヲネツ D=9 H=7	1
14		214-29709	VERTICAL FEED THRUST COLLAR	ツ ヨウケ ネクリスラストカラ	1
15		SM-8040502-TP	SCREW M4X0.7 L=5	トメネツ M4X0.7 L=5	2
16		102-05201	NEEDLE BAR FRAME ROD	ハリネ - ヨト - フロット	1
17		210-48707	HINGE SCREW	センゴメネダ ヲネツ	1
18		214-29204	VERTICAL FEED ROD	ツ ヨウケ ネクリロッド	1
19		EA-9500B02-00	CABLE BAND 150	ケツツクハント 150	1
20		214-29600	VERTICAL FEED ROD FELT	ツ ヨウケ ネクリロッド フェルト	1
21		228-14909	FELT	ウツク キュウゴフェルト	1
22		214-30400	FEED ADJUSTER SUPPORT	ネクリチヨウセツタイササエ	1
23		214-27901	HORIZONTAL FEED BASE SUPPORT	スライネクリダ イササエ	1
24		SS-6110610-TP	SCREW 11/64-40 L=6	ヒラネツ 11/64-40 L=6	2
25		B1414-232-000	SQUARE BLOCK	カクゴ マ	1
26		SD-0640752-TP	HINGE SCREW D= 6.35 H= 7.5	ダ ヲネツ D=6.35 H=7.5	1
27		214-27802	HORIZONTAL FEED BASE	スライネクリダ イ	1
28		SD-0790701-SP	HINGE SCREW D=7.94 H=7	ダ ヲネツ	1
29		NS-6660430-SP	NUT 1/4-40	ロツカクハネ 1/4-40	1
30		214-27604	HORIZONTAL FEED SHAFT	スライネクリツク	1
31		B1607-246-000	BUSHING, FRONT	スライネクリツク マメタル	1
32		CS-111101C-SH	THRUST COLLAR ASM. D=11.11 W=10	スラストウケ D=11.11 W=10 クミ	1
33		CS-1111019-SH	THRUST COLLAR D=11.11 W=10	スラストウケ D=11.11 W=10	(1)
34		SS-8660610-TP	SCREW 1/4-40 L=6	トメネツ 1/4-40 L=6	(2)
35		214-27703	HORIZONTAL FEED SHAFT D	スライネクリツク クラメタル	1
36		B1806-038-000	OIL FELT	シタツク ウツロメタル フェルト	1
37		SS-8150510-TP	SCREW 15/64-28 L= 4.7	トメネツ 15/64-28 L=4.7	1
38		214-28305	HORIZONTAL FEED ARM	スライネクリツク	1
39		SS-6121610-SP	SCREW 3/16-28 L=15.5	ヒラネツ 3/16-28 L=15.5	1
40		214-28503	HORIZONTAL FEED ARM STOPPER	スライネクリツク ストッパ -	1
41		214-28404	HORIZONTAL FEED ARM ROD	スライネクリツク ツク	1
42		WP-0621016-SH	WASHER	ヒラツカネ	1
43		SS-9152130-CP	SCREW 15/64-28 L=20.5	ロツカクハネ 15/64-28	1
44		213-37506	FEED ADJUSTING BASE	ネクリチヨウセツタイ	1
45		213-37506	FEED ADJUSTING BASE	ネクリチヨウセツタイ	2
46		SS-7110910-TP	SCREW 11/64-40 L= 8.5	マルヒラネツ 11/64-40 L=8.5	4
47		213-37407	SQUARE BLOCK	ネクリチヨウセツカクゴ マ	2
48		213-37803	FEED ADJUSTING BASE SUPPORT	ネクリチヨウセツタイササエ	1
49		SS-8150822-TP	SCREW 15/64-28 L=8	トメネツ 15/64-28 L=8	2
50		213-38306	FELT SUPPORT	フェルトササエ	1
51		SS-7090610-SP	SCREW 9/64-40 L=6	マルヒラネツ 9/64-40 L=6	2
52		213-37902	ECCENTRIC PIN	ネクリチヨウセツハヤシピン	1
53		SS-7090910-TP	SCREW 9/64-40 L= 8.5	マルヒラネツ 9/64-40 L=8.5	2
54		213-37308	FEED ADJUSTING ROD	ネクリチヨウセツロッド	1
55		SD-0800402-TP	HINGE SCREW D= 8 H= 4	ダ ヲネツ D=8 H=4	1
56		213-37605	SPRING	ネクリチヨウセツタイ ヒツハ リハネ	1
57		213-38009	SPRING HOOK	ヒツハ リハネ	1
58		SS-6111610-SP	SCREW 11/64-40 L=16	ヒラネツ 11/64-40 L=16	2
59		214-30202	FEED ADJUSTING	ネクリチヨウセツ	1
60		SM-6061802-TP	SCREW M6 L=18	ロツカクハネ 18	1
61		214-30301	FEED ADJUSTING DIAL	ネクリチヨウセツダイヤル	1
62		SS-6121860-SP	SCREW 3/16-28 L=18	ヒラネツ 3/16-28 L=18	1
63		110-09909	FEED REGULATOR SCREW	ネクリチヨウセツネツ	1
64		RO-0922702-00	RUBBER RING	Oリング	1
65		110-32701	SCREW 3/16-28 L=9	ヒラネツ 3/16-28 L=9	1
66		229-12109	FEED REGULATOR PIN SPRING	ネクリチヨウセツピン スプリング	1
67		213-36656	FEED LINK ASM.	スライネクリツク(クミ)	1
68		213-36607	FEED LINK	スライネクリツク	(1)
69		B1418-761-000	CONNECTING FORKED LINK PIN	フタマタ ヨト - リツク ピン	(1)
70		CQ-2020000-00	OIL WICK	ウツク	(0.04)
71		SM-8050612-TP	SCREW M5X6	トメネツ M5X0.8 L=6	(1)
72		213-36706	FEED ROD A	スライネクリツク A	1
73		213-38207	FEED LINK PIN	スライネクリツクピン	1
74		SD-1000801-SH	HINGE SCREW D=10 H=8	ダ ヲネツ D=10 H=8	1
75		213-36300	BACKWARD FEED LEVER SHAFT	キヤクネクリレハ - ツク	1
76		CS-1201010-SH	THRUST COLLAR ASM. D=12 W=10	スラストウケ D=12 W=10 クミ	1
77		CS-1201011-SH	THRUST COLLAR D=12 W=10	スラストウケ D=12 W=10	(1)
78		SS-8660610-TP	SCREW 1/4-40 L=6	トメネツ 1/4-40 L=6	(2)
79		RE-0900000-K0	E-RING 9	Eリング 9	1
80		226-10505	REVERSE FEED CONTROL LEVER	キヤクネクリレハ -	1
81	#01	SS-6120930-TP	SCREW 3/16-28 L=9	ヒラネツ 3/16-28 L=9	2

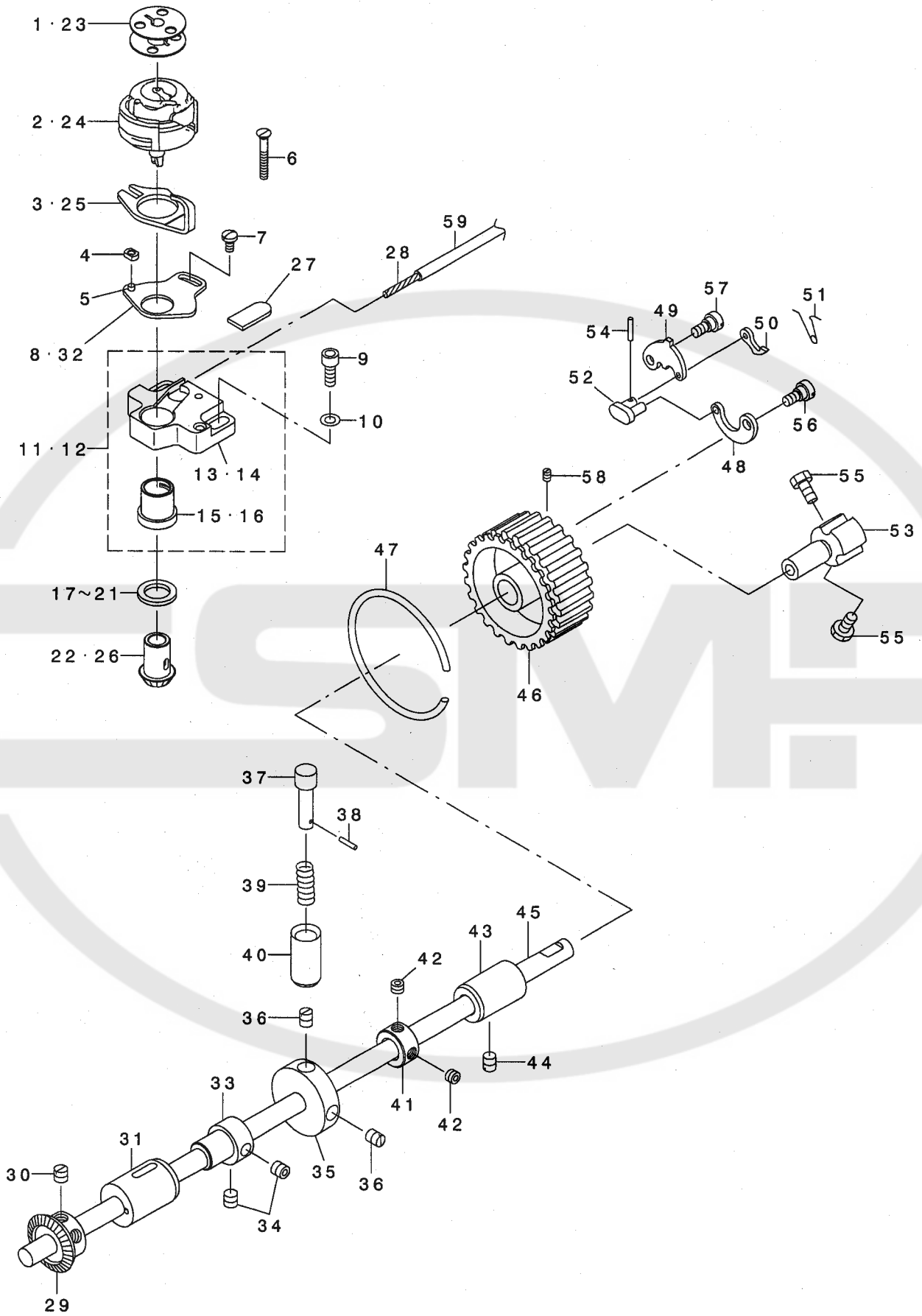
NOTE (注記)

#01...FOR LS-1342

LS-1342用

6. HOOK SHAFT & LOWER SHAFT COMPONENTS

釜軸・下軸関係



REF. NO	NOTE	PART NO.	DESCRIPTION	ヒソメイ	Qty
1	#03	B9117-201-000	BOBBIN	ホビソ	1
2	#03	214-31457	LATCH HOOK ASM.	ラツチカマ(クミ)	1
3	#03	212-27400	INNER HOOK GUIDE	ナカカマソナイ	1
4		B1827-246-000	SLIDE BLOCK	ナカカマソナイコロ	1
5		B1826-246-000	SLIDE BLOCK PIN	ナカカマソナイコロツク	1
6		SS-1092810-SP	SCREW 9/64-40 L=25.4	サラネツ	1
7		SS-7090710-SP	SCREW 9/64-40 L= 6.8	マルヒラネツ 9/64-40 L=6.8	1
8	#03	212-31204	ADJUSTING PLATE	ナカカマソナイチヨウセツイタ	1
9		SM-6051202-TP	SCREW M5X0.8 L=12	ロツカクアホルト M5X0.8 L=12	2
10		WP-0520656-SA	WASHER 5.2X9.5X0.6	ヒラサガネ 5.2X9.5X0.6	2
11	#03	214-30855	HOOK SHAFT BASE ASM.	カマツクダイ(クミ)	1
12	#02	214-37553	HOOK SHAFT BASE ASM.	カマツクダイ(イトキリヨウ)(クミ)	1
13	#03	214-30806	HOOK SHAFT BASE	カマツクダイ	(1)
14	#02	214-37504	HOOK SHAFT BASE	カマツクダイ(イトキリヨウ)	(1)
15	#03	214-31002	HOOK SHAFT METAL	カマツクメタル	(1)
16	#02	214-37603	HOOK SHAFT METAL	カマツクメタル(イトキリヨウ)	(1)
17	#01	B1820-246-000	WASHER	カマツクサガネ	1
18	#01	B1820-246-00A	WASHER A	カマツクサガネ A	1
19		B1820-246-00B	WASHER B	カマツクサガネ B	1
20	#01	B1820-246-00C	WASHER C	カマツクサガネ C	1
21	#01	B1820-246-00D	WASHER	カマツクサガネ	1
22	#03	212-27301	HOOK SHAFT GEAR	カマツクサハク ルマ	1
23	#02	107-59603	ALUMINUM BOBBIN (DOUBLE-CUT)	アルミホビソ(ローレットツキ)	1
24	#02	214-41753	THREAD TRIMMER LATCH HOOK ASM.	イトキリヨウラツチカマ(クミ)	1
25	#02	231-02601	INNER HOOK GUIDE	ナカカマソナイ	1
26	#02	231-02205	HOOK SHAFT BEVEL GEAR	カマツクサハク ルマ	1
27		214-31200	HOOK SHAFT LUBRICATION FELT	カマツクキユウユフェルト	0.15
28		CQ-2020000-00	OIL WICK	ユツシ	1
29		B1836-246-000-A	LOWER SHAFT BEVEL GEAR	シタツクサハク ルマ	1
30		SS-8660610-TP	SCREW 1/4-40 L=6	トメネツ 1/4-40 L=6	3
31		B1803-246-000	BUSHING, INTERMEDIATE	シタツクナカメタル	1
32	#02	214-37702	ADJUSTING PLATE	ナカカマソナイチヨウセツイタ	1
33		214-29303	VERTICAL FEED CAM (1.0)	シヨウカオクリカム(1.0)	1
34		SS-8660612-TP	SCREW 1/4-40 L=6	トメネツ 1/4-40 L=6	2
35		B1301-340-000	SAFETY CLUTCH DISK	アンゼソウチエンハン	1
36		SS-8150710-SP	SCREW 15/64-28 L=7	トメネツ 15/64-28 L=7	2
37		212-23409	SAFETY CLUTCH PUSH BUTTON	アンゼソウチオシホタン	1
38		PS-0200102-KH	SPRING PIN 2.0 X 10	スパリングピン 2.0X10	1
39		B1639-051-000	SPRING	オシホタンハネ	1
40		212-23508	PUSH BUTTON CYLINDER	アンゼソウチオシホタンツツ	1
41		231-02700	LOWER SHAFT THRUST HOLDER	シタツククストラストウケ	1
42		SS-8150432-TH	SCREW 15/64-28 L=4	トメネツ 15/64-28 L=4	2
43		214-27307	LOWER SHAFT METAL, REAR	シタツククアメタル	1
44		SS-8150710-TP	SCREW 15/64-28 L=7	トメネツ 15/64-28 L=7	1
45		214-27208	LOWER SHAFT	シタツク	1
46		213-33505	LOWER SPROCKET	シタツクロケツ	1
47		B1214-019-000	SPROCKET RING	スパロケツリング	1
48		B1305-055-000-A	SAFETY CLUTCH SPRING	アンゼソウチハネ	1
49		B1307-055-000	SAFETY CLUTCH HOOK	アンゼソウチツメ	1
50		B1308-055-000	SAFETY CLUTCH COUNTER-HOOK	アンゼソウチキヤクツメ	1
51		B1309-055-000	COUNTER-HOOK SPRING	アンゼソウチキヤクツメハネ	1
52		B1310-055-000	SAFETY CLUTCH SMALL LINK	アンゼソウチソヨリンク	1
53		105-03605	SAFETY BASE	アンゼソウチウケ	1
54		B1314-055-000	SAFETY CLUTCH SMALL LINK PIN	アンゼソウチソヨリンクピン	1
55		SS-6661110-SP	SCREW 1/4-40 L=11	ヒラネツ 1/4-40 L=11	2
56		SD-0640322-TP	HINGE SCREW D= 6.35 H= 3.2	ダソネツ D=6.35 H=3.2	1
57		SD-0640322-TP	HINGE SCREW D= 6.35 H= 3.2	ダソネツ D=6.35 H=3.2	1
58		SS-8090540-SP	SCREW 9/64-40 L=5	トメネツ 9/64-40 L=5	1
59		BT-0500300-EA	OIL TUBE	ウレタンチューブ	0.05

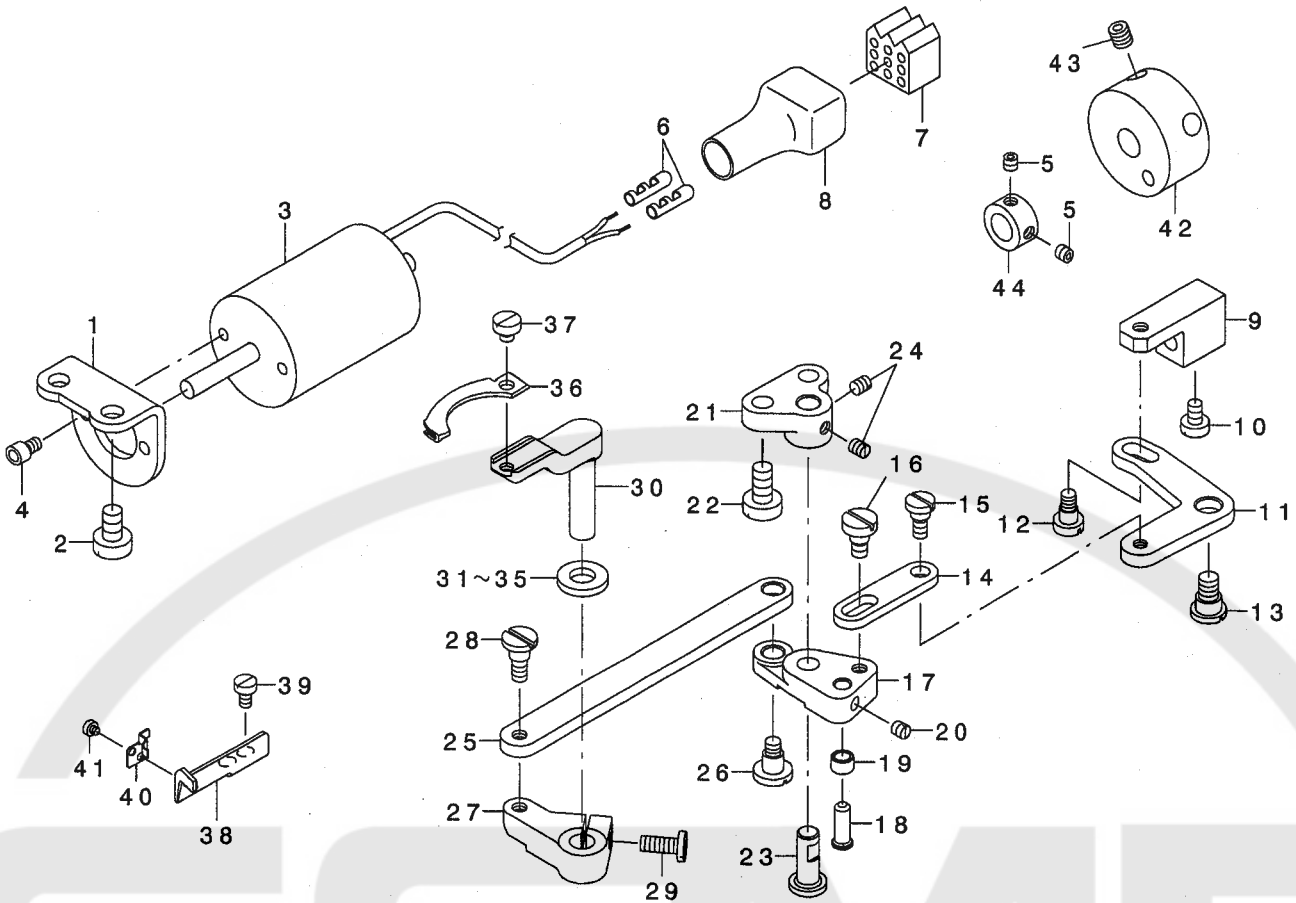
NOTE (注記)

#01...SELECTIVE PARTS
 #02...FOR LS-1342-7
 #03...FOR LS-1342

選択部品
 LS-1342-7用
 LS-1342用

7. THREAD TRIMMER COMPONENTS (FOR LS-1342-7)

糸切り関係 (LS-1342-7用)



REF. NO	NOTE	PART NO.	DESCRIPTION	トヨメイ	Qty
1		214-39005	SOLENOID FITTING PLATE	イトキリソレノイドトリツクイタ	1
2		SS-6151040-SP	SCREW 15/64-28 L=10	ヒラネジ 15/64-28 L=10	2
3		231-04201	THREAD CUTTING SOLENOID	イトキリソレノイド	1
4		SM-6040602-TP	SCREW M4 L=6	ロツカアナネジ M4X0.7 L=6	2
5		SS-8110422-TP	SCREW 11/64-40 L=4	トメネジ 11/64-40 L=4	2
6		D6043-555-B00	PIN TERMINAL, MALE	ピンターミナルオス	2
7		D6028-555-B0A	9-POLE PLUG, WHITE	9P ナイロンプラグ 白	1
8		M9638-110-000	12-POLE RECEPTACLE COVER	リセア タクカハ 12P	1
9		214-39104	THREAD TRIMMER SOLENOID ARM	イトキリソレノイドウデ	1
10		SS-6110710-TP	SCREW 11/64-40 L= 6.5	ヒラネジ 11/64-40 L=6.5	2
11		214-39203	THREAD TRIMMER SOLENOID LINK	イトキリソレノイドリンク	1
12		SD-0600452-TP	HINGE SCREW D=6 H=4.5	ダネネジ D=6 H=4.5	1
13		SD-0790451-SP	HINGE SCREW D= 7.94 H= 4.5	ダネネジ D=7.94 H=4.5	1
14		214-39302	SOLENOID CONNECTING LINK	イトキリソレノイドレックツリンク	1
15		SD-0600352-SP	HINGE SCREW	ダネネジ	1
16		SD-0600321-SP	HINGE SCREW D=6 H=3.2	ダネネジ D=6 H=3.2	1
17		214-39401	FOLLOWER ARM	ジユットウツグイ	1
18		214-39500	CAM ROLLER SHAFT	カムコロツク	1
19		214-40508	THREAD TRIMMER CAM ROLLER	イトキリカムコロ	1
20		SS-8110410-TP	SCREW 11/64-40 L= 3.5	トメネジ 11/64-40 L=3.5	1
21		214-39609	FOLLOWER BASE	ジユットウツグイ	1
22		SS-6151210-SP	SCREW 15/64-28 L=12	ヒラネジ 15/64-28 L=12	2
23		214-39708	FOLLOWER SHAFT	ジユットウツグク	1
24		SS-8110520-TP	SCREW 11/64-40 L= 4.5	トメネジ 11/64-40 L=4.5	2
25		214-39807	THREAD TRIMMER LINK	イトキリリンク	1
26		SD-0640631-TP	HINGE SCREW D=6.35 H=6.3	ダネネジ D=6.35 H=6.3	1
27		214-39906	MOVING KNIFE ARM	トウメスウデ	1
28		SD-0640451-TP	HINGE SCREW D=6.35 H=4.5	ダネネジ D=6.35 H=4.5	1
29		SS-6121210-SP	SCREW 3/16-28 L=12	ヒラネジ 3/16-28 L=12	1
30		214-40003	MOVING KNIFE BASE	トウメスウデ	1
31	#01	B1853-512-00A-A	HOOK SHAFT WASHER, A	カマツクツガネ A	1
32	#01	B1853-512-00B-A	HOOK SHAFT WASHER, B	カマツクツガネ B	1
33		B1853-512-00C-A	HOOK SHAFT WASHER, C	カマツクツガネ C	1
34	#01	B1853-512-00D	HOOK SHAFT WASHER	カマツクツガネ	1
35	#01	B1853-512-00E	HOOK SHAFT WASHER	カマツクツガネ	1
36		214-40607	MOVING KNIFE	トウメス	1
37		SS-6110480-SP	SCREW 11/64-40 L=4.3	ヒラネジ 11/64-40 L=4.3	1
38		214-40102	FIXING KNIFE	ゴテイメス	1
39		SS-6090620-TP	SCREW	ヒラネジ	2
40		214-40201	CLAMP PLATE	クランプイタ	1
41		SS-6060220-SP	SCREW 3/32-56 L= 2.0	ヒラネジ 3/32-56 L=2	2
42		214-40300	THREAD TRIMMER CAM	イトキリカム	1
43		SS-8660612-TP	SCREW 1/4-40 L=6	トメネジ 1/4-40 L=6	2
44		CS-0950816-SH	THRUST COLLAR D=9.5 W=8	スラストワッシャー D=9.5 W=8	1

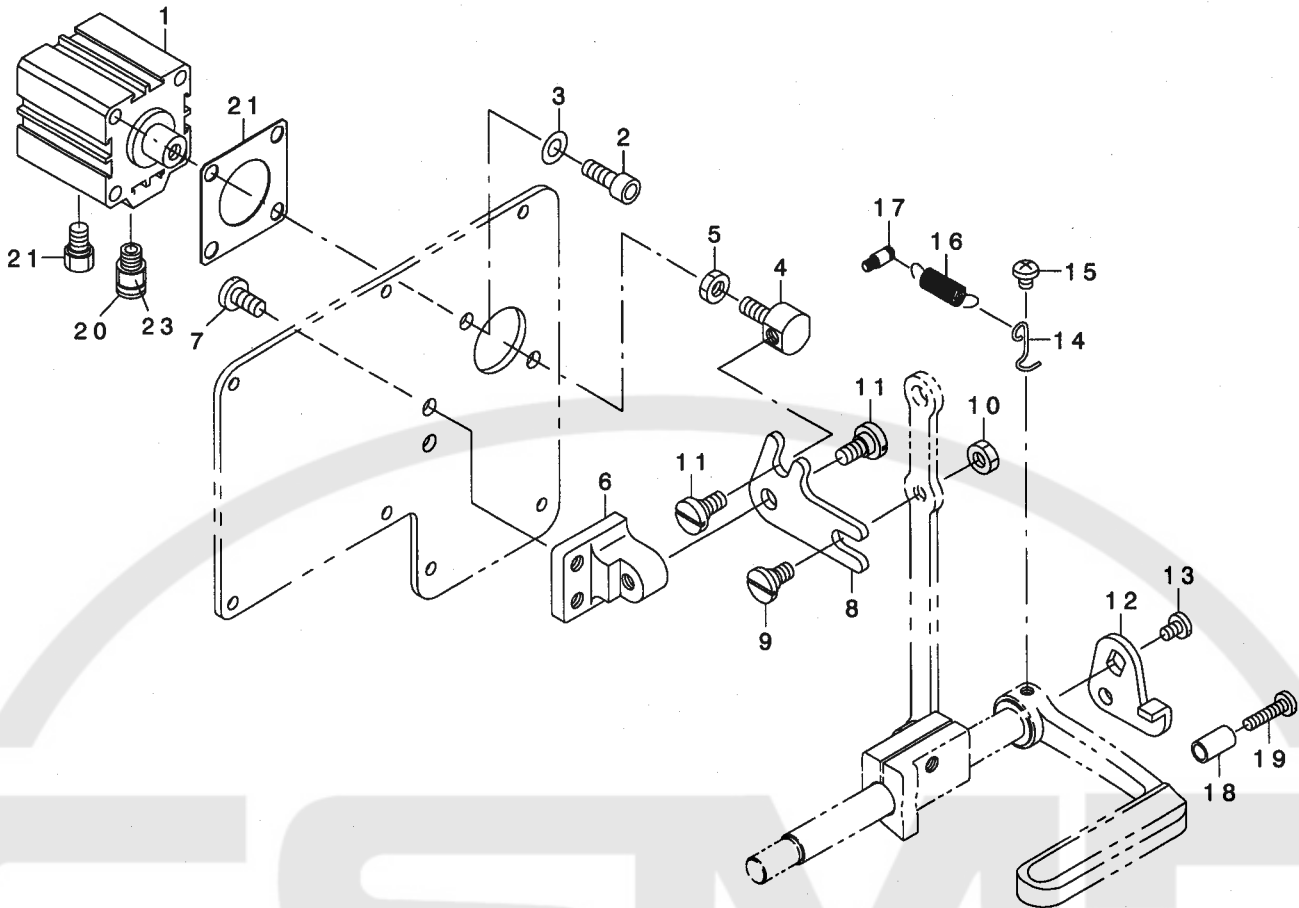
NOTE (注記)

#01...SELECTIVE PARTS

選択部品

8. AUTOMATIC BACK COMPONENTS (FOR LS-1342-7)

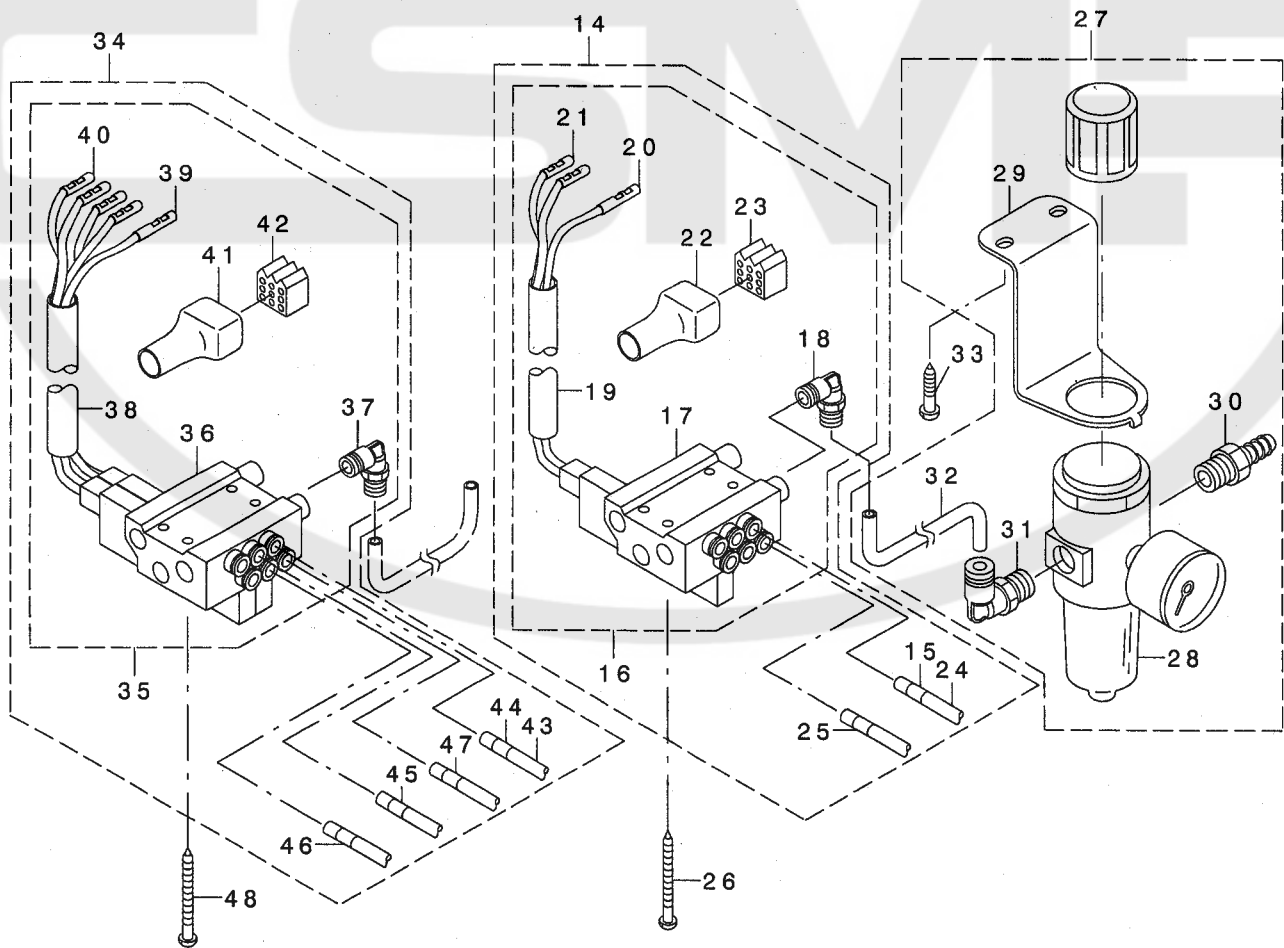
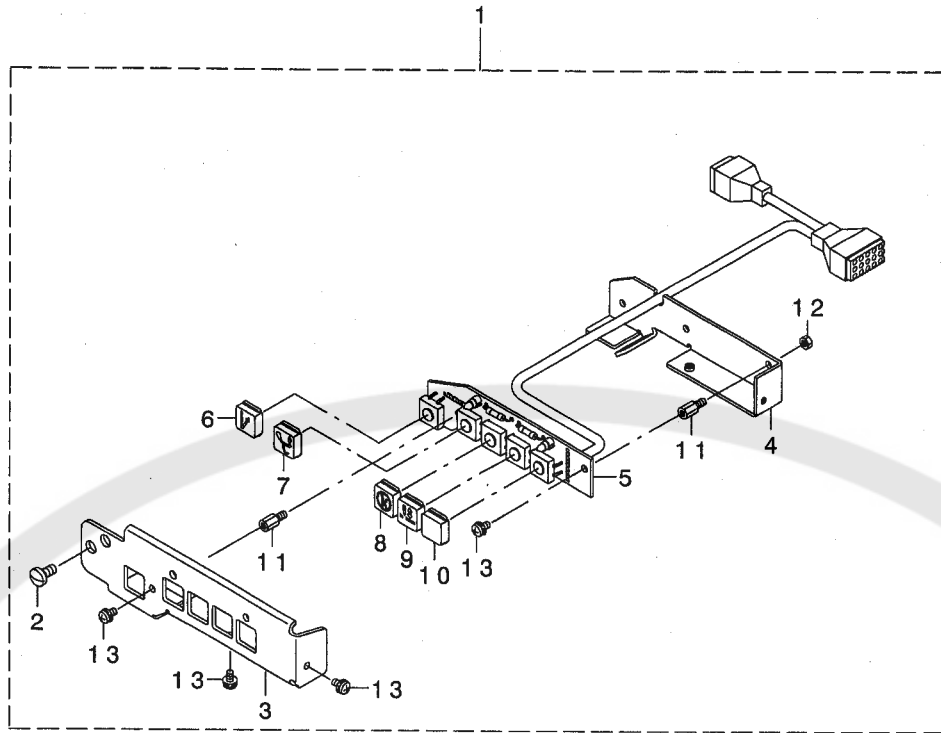
自動バック関係 (LS-1342-7用)



REF. NO	NOTE	PART NO.	DESCRIPTION	ヒソメイ	Qty
1		PA-3201502-00	JIG CYLINDER	ジグ シリンダ	1
2		SM-6061602-TP	SCREW M6 L=16	ロツカクアナホリ	2
3		WP-0641601-SD	WASHER M6	ヒラサガネ ミカキマル M6	2
4		213-48602	CYLINDER CONNECTING SCREW	シリンダ-レンケツネジ	1
5		NM-6060003-SC	NUT M6	ロツカクナツト M6	1
6		213-48503	FITTING BASE	キヤクオクリリンクトリツケダイ	1
7		SS-7151210-SP	SCREW 15/64-28 L=12	マルヒラネジ 15/64-28 L=12	2
8		213-48701	BACKWARD FEED LINK	キヤクオクリリンク	1
9		SD-0800402-TP	HINGE SCREW D= 8 H= 4	ダシネジ D=8 H=4	1
10		NS-6150430-SP	NUT 15/64-28	ロツカクナツト 15/64-28	1
11		SD-0800352-SP	HINGE SCREW D= 8 H= 3.5	ダシネジ D=8 H=3.5	2
12		226-56102	REVERSE FEED LINK, (1)	キヤクオクリリンク(1)	1
13		SS-7120760-SP	SCREW 3/16-28 L= 7.0	マルヒラネジ 3/16-28 L=7	1
14		226-56003	SPRING SUSPENSION	レハ-ハネカケ	1
15		SS-4120615-SP	SCREW 3/16-28 L=6	ナハネジ 3/16-28 L=6	1
16		135-15606	SPRING	イトギリホジヨカモトシハネ	1
17		101-20004	SPRING SUSPENSION	キヤクオクリレハ-ハネカケ	1
18		111-00500	REVERSE FEED LEVER STOPPER	ハツクレハ-ストツハ	1
19		SS-7111810-SP	SCREW 11/64-40 L=18	マルヒラネジ 11/64-40 L=18	1
20		PJ-3010651-04	HALF UNION	ストレート	1
21		PX-0151010-00	MUFFLER	マフラ	1
22		213-49105	CYLINDER PACKING	シリンダパッキン	1
23		HX-0029500-00	WIRE MARK(1)	ワイヤマーク(1)	1

9. CONTROL DEVICE COMPONENTS (FOR LS-1342-7)

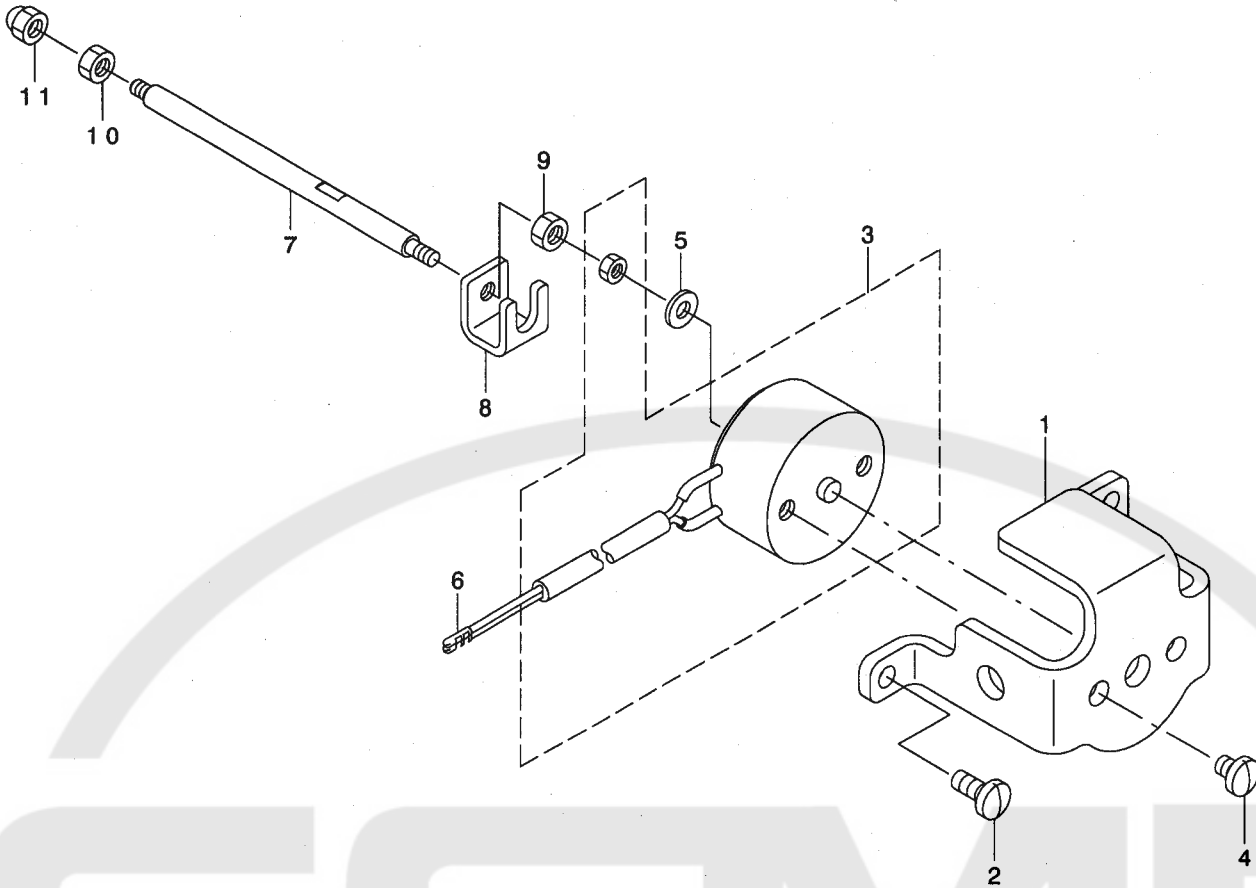
制御装置関係 (LS-1342-7用)



REF. NO.	NOTE	PART NO.	DESCRIPTION	品名	Qty
1		214-42553	5RANGE SWITCH ASM.	5レンジスイッチ(クミ)	1
2		SS-7110840-SP	SCREW 11/64-40 L=7.8	マルヒラネジ 11/64-40 L=7.8	(2)
3		214-42603	SWITCH COVER	スイッチカバー	(1)
4		214-42702	SWITCH CIRCUIT FITTING BASE	スイッチキハントリツクダイ	(1)
5		214-43551	5RANGE SWITCH CIRCUIT A ASM.	5レンジスイッチキハソA(クミ)	(1)
6		214-42900	KEY TOP A	キートップA	(1)
7		214-43007	KEY TOP B	キートップB	(1)
8		214-43106	KEY TOP C	キートップC	(1)
9		214-43205	KEY TOP D	キートップD	(1)
10		214-43809	KEY TOP F	キートップF	(1)
11		HX-0035400-0N	SPACER	スペーサ	(4)
12		NM-6030001-SC	NUT M3	ロツカクナツト M3X0.5 1シユ	(3)
13		SL-4030631-SC	SCREW M3X6	サガネツキナハコネジ M3 L=6	(4)
14		GAK-A2301AA0	AIR DEVICE A ASM.	エアソウチA(クミ)	1
15		HX-0029500-00	WIRE MARK(1)	ワイヤマーク(1)	(2)
16		GAK-A2302AA0	ELECTROMAGNETIC VALVE A ASM.	デソジハソA(クミ)	(1)
17		GAK-A2302A00	ELECTROMAGNETIC VALVE A	デソジハソA	(1)
18		GAK-29010000	ELBOW B	クイツクツキテB(エルホ)	(1)
19		GAK-A1503000	INSULATION TUBE	セツエンチューブ	(1)
20		D6042-555-B00	PIN TERMINAL, FEMALE	ピンタミナルメス	(1)
21		D6043-555-B00	PIN TERMINAL, MALE	ピンタミナルオス	(2)
22		M9638-110-000	12-POLE RECEPTACLE COVER	リセアタクルカバー 12P	(1)
23		D6028-555-BOA	9-POLE PLUG, WHITE	9P ナイロンプラグ シロ	(1)
24		BT-0600401-EB	TUBE	チューブ	(2)
25		HX-0029500-0C	WIRE MARK(4)	ワイヤマーク(4)	(2)
26		SK-3415001-SE	SCREW D=4.1 L=50	マルモクネジ D=4.1 L=50	4
27		GAK-A23030A0	FILTER REGULATOR ASM.	フィルタレキユレータ(クミ)	1
28		GAK-A2303000	FILTER REGULATOR	フィルタレキユレータ	(1)
29		GAK-A2304000	REGULATOR FITTING PLATE	レキユレータトリツクイタ	(1)
30		GAK-29011000	NIPPLE	エアツキテ	(1)
31		GAK-29009000	ELBOW	クイツクツキテA(エルホ)	(1)
32		BT-0600401-EB	TUBE	チューブ	(1)
33		SK-3482501-SE	WOOD SCREW D=4.8 L=25	マルモクネジ D=4.8 L=25	2
34		GAK-A2301CA0	AIR DEVICE C ASM.	エアソウチC(クミ)	1
35		GAK-A2302CA0	ELECTROMAGNETIC VALVE C ASM.	デソジハソC(クミ)	(1)
36		GAK-A2302C00	ELECTROMAGNETIC VALVE C	デソジハソC	(1)
37		GAK-29010000	ELBOW B	クイツクツキテB(エルホ)	(1)
38		GAK-A1503000	INSULATION TUBE	セツエンチューブ	(1)
39		D6042-555-B00	PIN TERMINAL, FEMALE	ピンタミナルメス	(1)
40		D6043-555-B00	PIN TERMINAL, MALE	ピンタミナルオス	(4)
41		M9638-110-000	12-POLE RECEPTACLE COVER	リセアタクルカバー 12P	(1)
42		D6028-555-BOA	9-POLE PLUG, WHITE	9P ナイロンプラグ シロ	(1)
43		BT-0600401-EB	TUBE	チューブ	(4)
44		HX-0029500-00	WIRE MARK(1)	ワイヤマーク(1)	(2)
45		HX-0029500-0A	WIRE MARK(2)	ワイヤマーク(2)	(2)
46		HX-0029500-0B	WIRE MARK(3)	ワイヤマーク(3)	(2)
47		HX-0029500-0C	WIRE MARK(4)	ワイヤマーク(4)	(2)
48		SK-3415001-SE	SCREW D=4.1 L=50	マルモクネジ D=4.1 L=50	4

10. THREAD RELEASE COMPONENTS (FOR LS-1342-7)

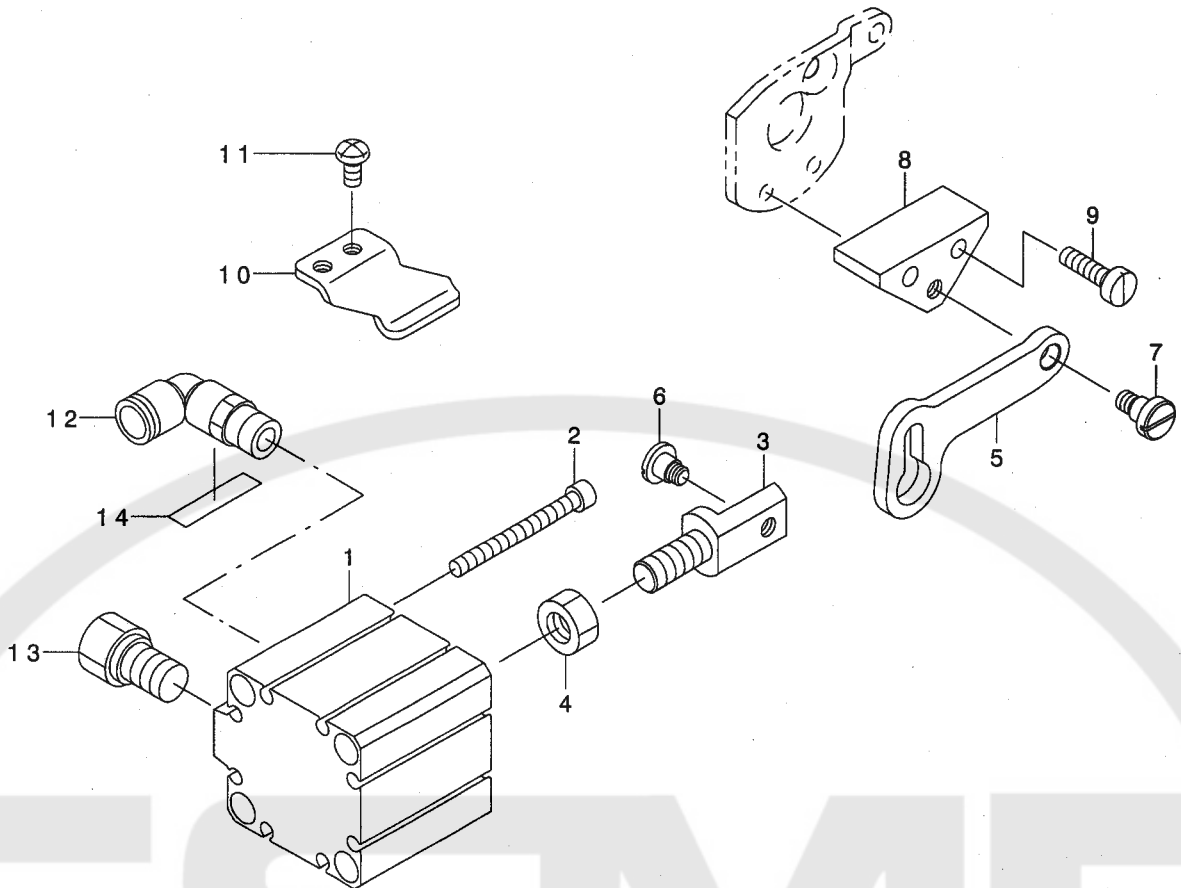
糸ゆるめ関係 (LS-1342-7用)



REF. NO	NOTE	PART NO.	DESCRIPTION	ト ッ メ イ	Qty
1		214-41407	SOLENOID FITTING PLATE	ソレノイド トリツケイタ	1
2		SS-7110910-TP	SCREW 11/64-40 L= 8.5	マルヒラネジ 11/64-40 L=8.5	2
3		213-63106	TENSION RELEASE SOLENOID	イトユルメソレノイド	1
4		SS-7110570-SP	SCREW 11/64-40 L= 4.8	マルヒラネジ 11/64-40 L=4.8	2
5		WP-0371016-SD	WASHER 3.7X8X1	ヒラザ カネ 3.7X8X1	1
6		D6043-555-B00	PIN TERMINAL, MALE	ピン タ-ミナル オス	2
7		214-41209	TENSION RELEASE ROD	イトユルメホウ	1
8		214-41308	COUPLING	カップ リンク	1
9		NM-6040001-SN	NUT M4X0.7	6カクナツト M4	1
10		NM-6040001-SN	NUT M4X0.7	6カクナツト M4	1
11		NM-7040062-SB	NUT M4	ロツカクフクロナツト M4	1

11. DL DEVICE COMPONENTS (FOR LS-1342-7)

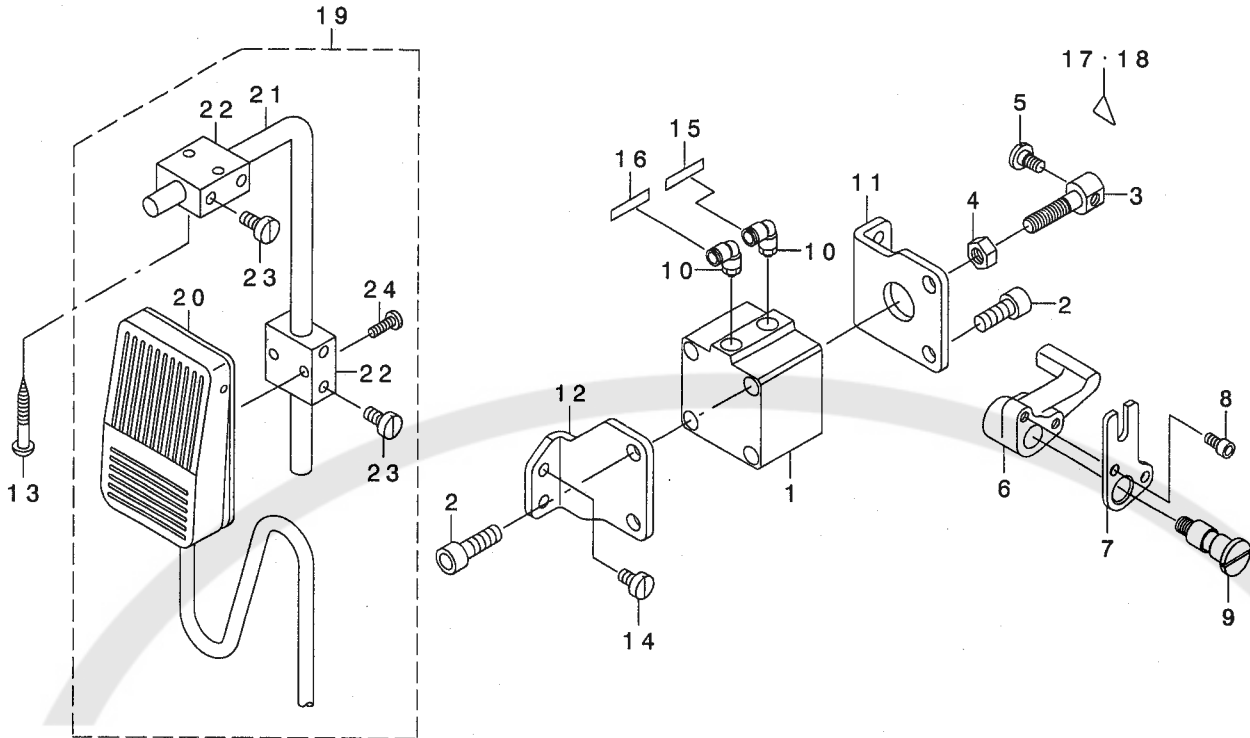
D L装置関係 (LS-1342-7用)



REF. NO	NOTE	PART NO.	DESCRIPTION	ヒソメイ	Qty
1		PA-3202001-00	JIG CYLINDER	ｼﾞｸﾞ ｼﾘﾝﾀﾞ	1
2		SM-6044002-TP	SCREW	ﾛｯｶｸﾞｱﾅﾎﾞﾙﾄ	2
3		214-38403	CYLYNDER CONNECTING SCREW	ｼﾘﾝﾀﾞ ｰﾚﾝｸﾞｯﾅｼﾞ	1
4		NM-6080721-SE	NUT M8	ﾛｯｶｸﾞﾅｯﾄ M8	1
5		214-38502	MUTUAL VERTICAL LINK	ｺｳｺﾞ ｼﾞ ﾕｳｸﾞ ﾘﾝｸ	1
6		SD-0600403-TP	HINGE SCREW	ｳﾗｵｸﾘﾌ ｰﾘ ﾀﾞ ﾞﾈｼﾞ	1
7		SD-0600452-TP	HINGE SCREW D=6 H=4.5	ﾀﾞ ﾞﾈｼﾞ D=6 H=4.5	1
8		214-38601	MUTUAL VERTICAL LINK SPASER	ｺｳｺﾞ ｼﾞ ﾕｳｸﾞ ﾘﾝｸｽﾊﾟ ｰｻ	1
9		SS-6111610-SP	SCREW 11/64-40 L=16	ﾋﾗﾈｼﾞ 11/64-40 L=16	2
10		214-38700	MUTUAL VERTICAL LINK SUPPORT	ｺｳｺﾞ ｼﾞ ﾕｳｸﾞ ﾘﾝｸｻｻﾞｲ	1
11		SS-4110815-SP	SCREW 11/64-40 L=8	ﾅﾊﾞ ﾈｼﾞ 11/64-40 L=8	2
12		PJ-3040651-02	ELBOW	ｴﾙﾎﾞ	1
13		PX-0151010-00	MUFFLER	ﾏﾌﾗ	1
14		HX-0029500-0C	WIRE MARK(4)	ﾜｲﾔｰﾏｰｸ(4)	1

12. AUTOMATIC HAND LIFTER (OPTION) COMPONENTS (FOR LS-1342-7)

自動押え上げ関係 (オプション) (LS-1342-7用)



REF. NO	NOTE	PART NO.	DESCRIPTION	ヒョウメイ	Qty
1		PA-4001501-00	AIR CYLINDER	エアシリンダ	1
2		SM-6082002-TP	SCREW M8 L=20	ロツカクアナホ ^ル ト	4
3		213-56506	CYLINDER CONNECTING SCREW	シリンダ ^レ ンクツツネジ	1
4		NM-6080001-SE	NUT M8	ロツカクナツツ M8 1シユ	1
5		SD-0720331-SP	HINGE SCREW D= 7.24 H= 3.3	タ ^ン ネジ ^シ D=7.24 H=3.3	1
6		213-56605	LEVER A	シ ^ト ウ ^オ サ ^エ ア ^ケ レ ^ハ -A	1
7		213-56803	LEVER B	シ ^ト ウ ^オ サ ^エ ア ^ケ レ ^ハ -B	1
8		SM-6051002-TP	SCREW M5X0.8 L=10	ロツカクアナホ ^ル ト M5X0.8 L=10	2
9		213-56704	SHAFT	シ ^ト ウ ^オ サ ^エ ア ^ケ レ ^ハ -シ ^ク	1
10		PJ-3040651-02	ELBOW	エルホ ^ク	2
11		213-56308	CYLINDER STAY(FRONT)	シリンダ ^ス テイ(マ ^エ)	1
12		213-56407	CYLINDER STAY(REAR)	シリンダ ^ス テイ(ウ ^シ ロ)	1
13		SK-3514000-SC	WOOD SCREW D=5.1 L=40	マルモクネジ ^シ D=5.1 L=40	2
14		SS-6151040-SP	SCREW 15/64-28 L=10	ヒラネジ ^シ 15/64-28 L=10	4
15		HX-0029500-0A	WIRE MARK(2)	ワイヤ ^マ ーク(2)	1
16		HX-0029500-0B	WIRE MARK(3)	ワイヤ ^マ ーク(3)	1
17	#01	CM-3002000-B1	LABEL(16)	ハサミコモチユイ ^シ ール(16)	1
18	#02	CM-3002000-01	ATTENTION SEAL	ユビ ^ケ カ ^チ ユイ ^シ ール(16)	1
19		GAK-A14040C0	KNEE SWITCH A ASM.	オサ ^エ ア ^ケ ヒサ ^ス イツチA(クミ)	1
20		GAK-A14040A0	KNEE SWITCH A ASM.	ヒサ ^ス イツチA(クミ)	(1)
21		MAT-80231T00	DRIVING BAR, T002	スイツチ ^シ ツ ^ウ テ ^シ (T002)	(1)
22		MAT-80230T00	KNEE SWITCH SUPPORT BASE	スイツチ ^シ ツ ^ダ イ(T002)	(2)
23		SS-6151220-SP	SCREW 15/64-28 L=11.5	ヒラネジ ^シ 15/64-28 L=11.5	(4)
24		SS-7111410-SP	SCREW 11/64-40 L=14	マルヒラネジ ^シ 11/64-40 L=14	(2)

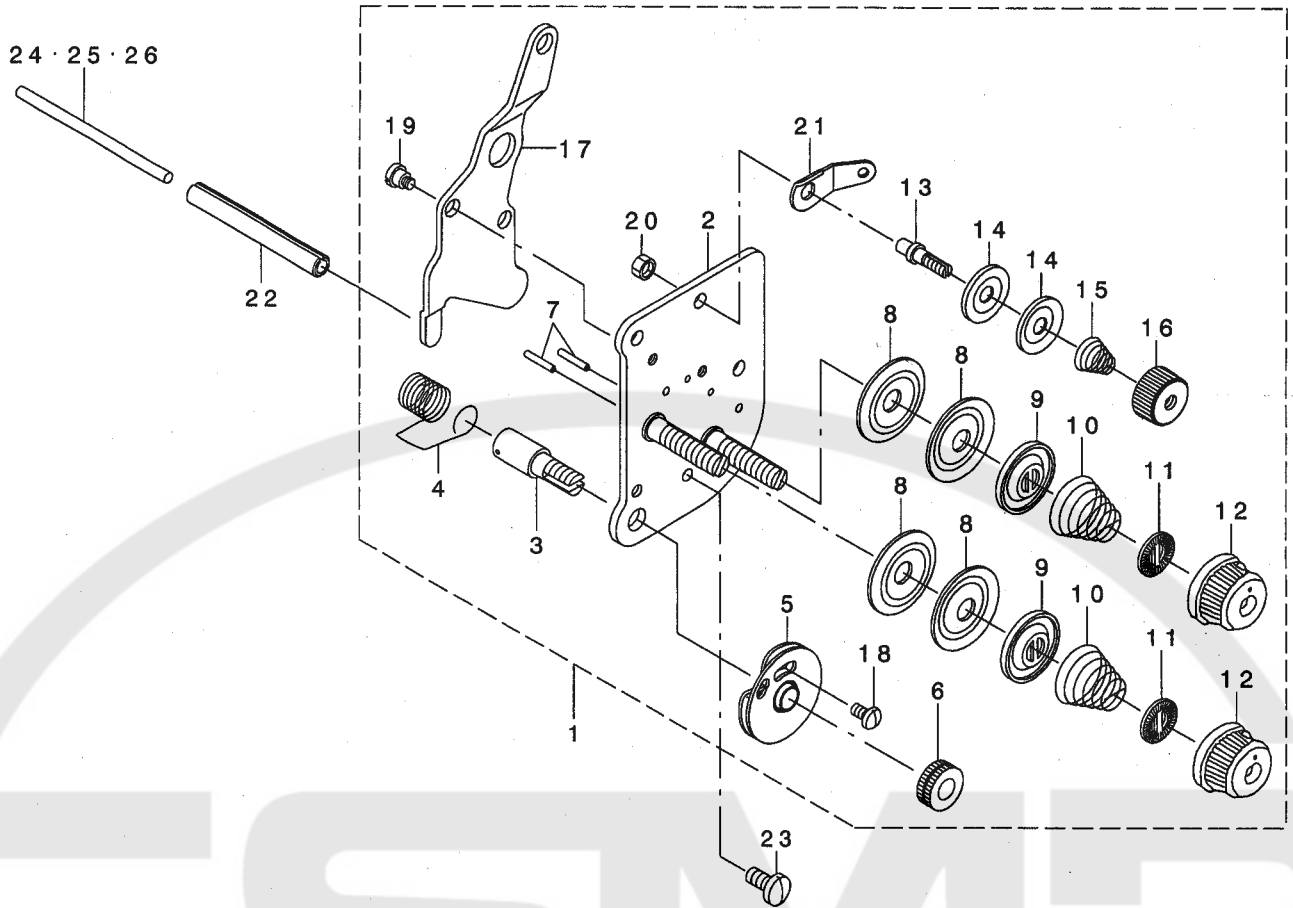
NOTE (注記)

#01....FOR JAPAN
#02....EXCEPT JAPAN

日本仕様
日本を除く

13. THREAD TENSION COMPONENTS

糸調子関係



REF. NO	NOTE	PART NO.	DESCRIPTION	ヒソメイ	Qty
1		214-41068	THREAD TENSION ASM.	イトチョウツ(クミ)	1
2		214-41050	TENSION POST COMPL.	イトチョウツ(ケツゴウ)	(1)
3		103-20109	SCREW STUD	イトトリハネツク	(1)
4		B3128-520-000	TENSION SPRING	イトトリハネ	(1)
5		B3137-051-0AO	TAKE-UP SPRING GUIDE DISC ASM.	イトトリハネ アンナイザラクミ	(1)
6		B3125-012-000	THREAD TENSION NUT	イトチョウツ ナット	(1)
7		226-18201	TENSION RELEASE PIN, A	イトコルメピン(A)	(2)
8		B3126-012-000	THREAD TENSION DISK	イトチョウツサラ	(4)
9		226-17906	THREAD TENSION DISK PRESSER	イトチョウツサラオサエ	(2)
10		B3129-526-000	TENSION SPRING (1.2)	イトチョウツ ハネ (1.2)	(2)
11		B3120-125-000	ROTATING STOPPER	イトチョウツサラ カイテントメ	(2)
12		119-56802	THREAD TENSION KNOB, BLUE	イトチョウツツマミ (アオ)	(2)
13		101-24204	THREAD TENSION POST, A	ダイ1イトチョウツホ - A	(1)
14		107-41106	FIRST THREAD TENSION PLATE	ダイイチイトチョウツサラ	(2)
15		110-45101	THREAD TENSION SPRING	ダイイチ イトチョウツハネ	(1)
16		110-72402	THREAD TENSION NUT	ダイ1 イトチョウツ ナット	(1)
17		214-4110	TENSION RELEASE PLATE	イトコルメイタ	(1)
18		SS-4080610-SP	SCREW 1/8-44 L=6.4	ナハネツ 1/8-44 L=6.4	(1)
19		SD-0470281-SP	HINGE SCREW D=4.7 H=2.8	ダンネツ D=4.7 H=2.8	(2)
20		NS-6110310-SP	NUT 11/64-40	ロツカクナット 11/64-40	(1)
21		D3162-555-B00	THREAD GUIDE	イトコルメオツボウ	(1)
22		PS-0600502-KP	SPRING PIN	スプリングピン	1
23		SS-7110910-TP	SCREW 11/64-40 L= 8.5	マルヒラネツ 11/64-40 L=8.5	2
24	#01	213-48206	TENSION RELEASE BAR	イトコルメオツボウ	1
25	#01	103-21107	TENSION RELEASE BAR	イトコルメ オツボウ	1
26		230-6406	THREAD GUIDE	ダイイチ イトチョウツホ - アンナイ	1

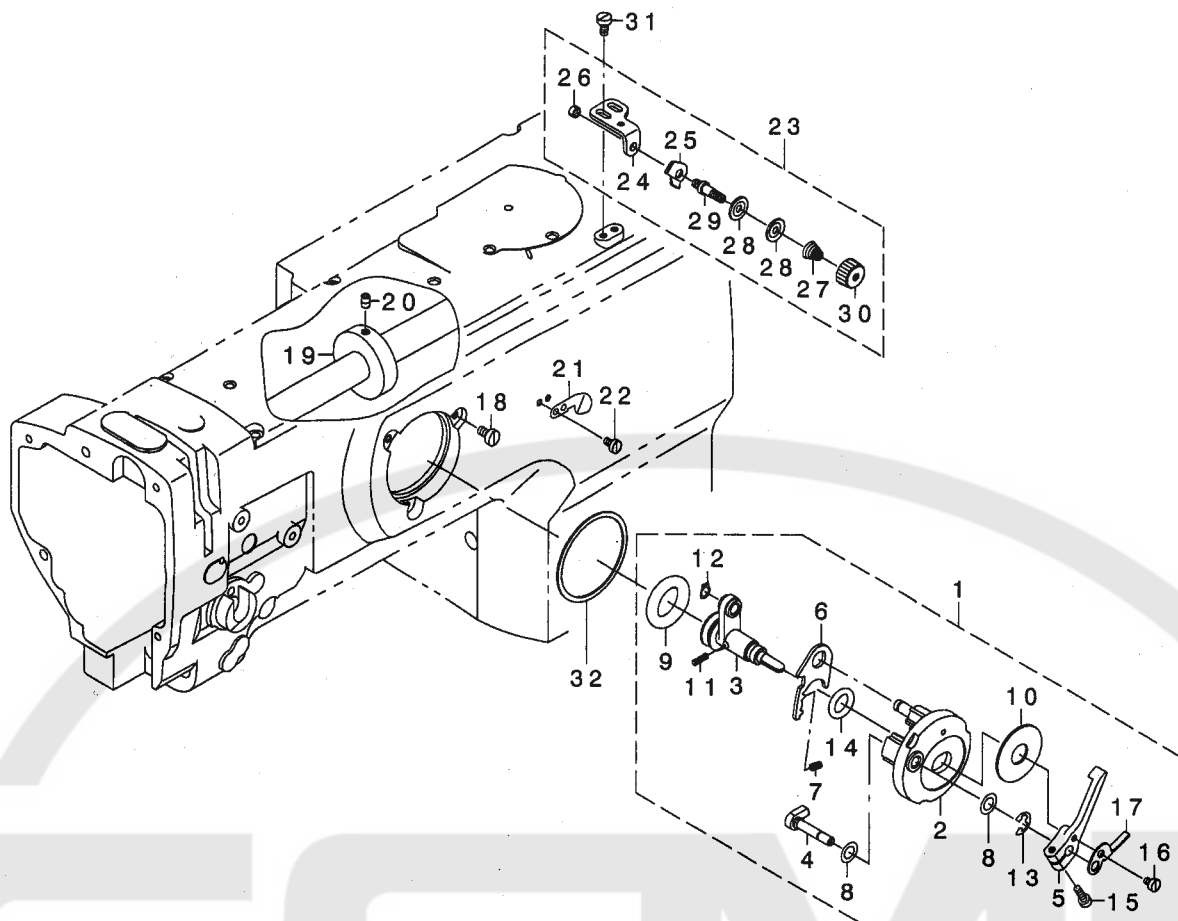
NOTE (注記)

#01....SELECTIVE PARTS

選択部品

14. LOWER THREAD WINDER MECHANISM COMPONENTS

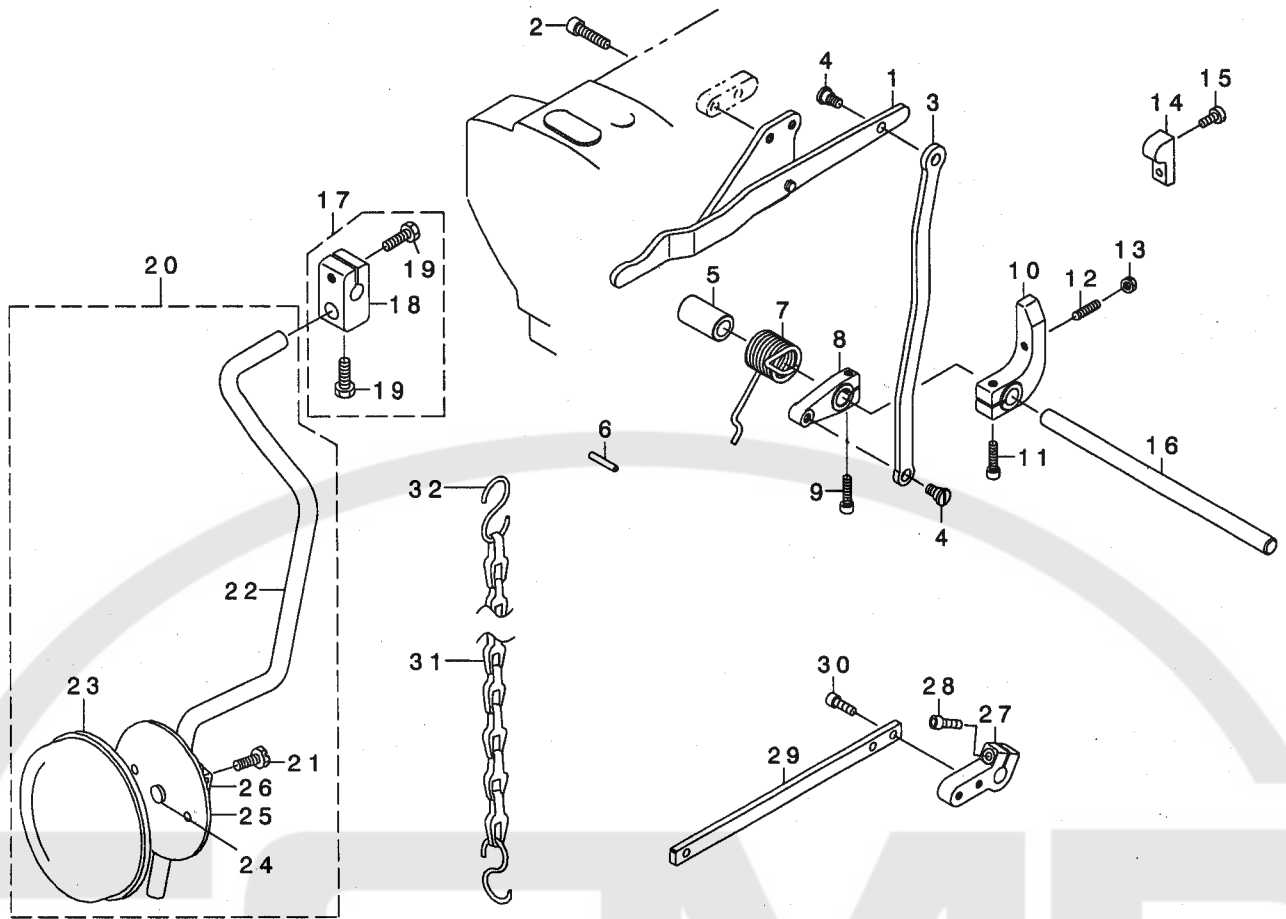
下糸巻き装置関係



REF. NO	NOTE	PART NO.	DESCRIPTION	とよめい	Qty
1		213-57967	BOBBIN DEVICE ASM.	イトマキソウチ(クミ)	1
2		225-37658	BOBBIN FITTING BASIS COMPL.	イトマキトリツケタ'イ(ケツゴ'ウ)	(1)
3		213-57959	BOBIN SHAFT COMPL.	イトマキツ'ク(ケツゴ'ウ)	(1)
4		225-38151	BOBBIN CAM SHAFT COMPL.	イトマキカムツ'ク(ケツゴ'ウ)	(1)
5		236-36202	BOBBIN LEVER	イトマキレバ'ー	(1)
6		225-38409	ADJUSTING PLATE	イトマキツ'クダ'イチヨウセツイタ	(1)
7		B1529-890-00C-A	PRESSUR FOOT SPRING	オサエハ'ネ	(1)
8		106-18304	VERTICAL ROLLER WASHER	ツ'ユウト'ウ ロー'ラ ワッシャ	(2)
9		A3216-001-00A	RUBBER RING	ゴ'ムワ(ア'ラツク)	(1)
10		B3205-210-000	CUSHION	ホ'ビ'ンサ'	(1)
11		B1148-555-000	SPRING	オクリ'チヨ'セツ'ビ'ンハ'ネ	(1)
12		RC-0560711-KP	RETAINING RING	Cカ'タメワ	(1)
13		RE-0500000-KO	E-RING	Eカ'タメワ 5	(1)
14		RO-0922702-00	RUBBER RING	Oリング	(1)
15		SS-7091410-SP	SCREW 9/64-40 L=13.5	マルヒラネツ' 9/64-40 L=13.5	(1)
16		SS-6090520-SP	SCREW 9/64-40 L= 5.0	ヒラネツ' 9/64-40 L=5	(1)
17		145-12503	BOBBIN ADJUSTING PLATE	イトマキチヨウセツイタ	(1)
18		SS-6110810-TP	SCREW 11/64-40 L=8	ヒラネツ' 11/64-40 L=8	3
19		107-04807	BOBBIN FRICTION WHEEL	イトマキマサツク'ルマ	1
20		SM-8050602-TP	SCREW M5 L=6	トメネツ' M5X0.8 L=6	2
21		105-02300	THREAD CUTTER	イトキリホツ'イタ	1
22		SS-6090620-TP	SCREW	ヒラネツ'	1
23		213-55755	LOWER THREAD GUIDE ASM.	シタイトアンナイ(クミ)	1
24		213-55706	FITTING BASE	シタイトアンナイトリツケタ'イ	(1)
25		D3162-555-B00	THREAD GUIDE	ダ'イチ イトチヨ'ツホ'ー アンナイ	(1)
26		NS-6110310-SP	NUT 11/64-40	ロツカクナツト 11/64-40	(1)
27		D3168-555-H0B	TENSION SPRING NO.1	ダ'イ1 イトチヨウツ'ハ'ネ	(1)
28		B3214-047-000	BOBBIN WINDER TENSION DISC	イトチヨ'ツ'サラ	(2)
29		213-78708	THREAD TENSION POST	ダ'イチイトチヨウツ'ホ'ウ	(1)
30		110-72402	THREAD TENSION NUT	ダ'イ1 イトチヨウツ'ナツト	(1)
31		SM-6040800-SP	SCREW	ヒラネツ'	2
32		225-38706	PACKING	イトマキトリツケタ'イハ'ツキン	1

15. KNEE LIFTER COMPONENTS

膝上げ関係



REF. NO	NOTE	PART NO.	DESCRIPTION	ヒョメイ	Qty
1		214-32851	KNEE LIFTER LEVER ASM.	ヒザ アゲ テコ(クミ)	1
2		SM-6062502-TP	SCREW M6 L=25	ロツカクアナホ ルト M6 L=25	2
3		214-32703	NEE LIFTER CONNECTING PLATE	ヒザ アゲ レソクツイタ	1
4		SD-0790451-SP	HINGE SCREW D= 7.94 H= 4.5	タ'ンネシ' D=7.94 H=4.5	2
5		214-33008	NEE LIFTER CONNECTING PLATE	ヒザ アゲ シ' クスラストウケ	1
6		PS-0400222-KO	SPRING PIN	スフ リソク ビ'ソ	1
7		214-33107	KNEE LIFTER SPRING	ヒザ アゲ ハ'ネ	1
8		214-05709	KNEE LIFTER ARM	ヒザ アゲ ウデ'	1
9		SM-6052002-TP	SCREW M5 L=20	ロツカクアナホ ルト M5X0.8 L=20	1
10		214-32604	KNEE LIFTER STOPPER ARM	ヒザ アゲ ストハ' ウデ'	1
11		SM-6052002-TP	SCREW M5 L=20	ロツカクアナホ ルト M5X0.8 L=20	1
12		SM-8052502-TP	SCREW M5X0.8 L=25	トメネシ'	1
13		NM-6050001-SD	NUT M5X0.8	ロツカクナツト M5X0.8 1ｼユ	1
14		214-33206	STOPPER ARM	ストッパ' ウデ'	1
15		SS-6121210-SP	SCREW 3/16-28 L=12	ヒラネシ' 3/16-28 L=12	2
16		214-32505	KNEE LIFTER SHAFT	ヒザ アゲ シ'ク	1
17		229-32453	BRACKET ASM.	ヒザ アテタテシ' クトリツケウデ' (クミ)	1
18		229-32404	BRACKET	ヒザ アテタテシ' クトリツケウデ'	(1)
19		229-34707	SCREW	ヒザ アテタテシ' クトリツケウデ' シメネシ'	(2)
20		214-33354	KNEE PRESS PLATE ASM.	ヒザ アテイタ(クミ)	1
21		SM-9061203-SE	SCREW M6 L=12	ロツカクホ' ルト M6 L=12	(1)
22		214-33305	KNEE PRESS LEVER	ヒザ アテレハ' -	(1)
23		229-34509	KNEE PAD PLATE COVER	ヒザ アテイタカハ' -	(1)
24		229-34400	KNEE PAD PLATE RUBBER	ヒザ アテイタコ' ヌ	(1)
25		229-34202	KNEE PAD PLATE	ヒザ アテイタ	(1)
26		229-34301	KNEE PAD PLATE SUPPORT	ヒザ アテイタササエ	(1)
27	#01	214-33404	PRESSER LIFTER ARM	オサエアゲ' ウデ'	1
28	#01	SM-6051602-TP	SCREW M5X0.8 L=16	ロツカクアナホ' ルト M5X0.8 L=16	1
29	#01	214-33503	PRESSER LIFTER PLATE	オサエアゲ' イタ	1
30	#01	SM-6051552-TP	SCREW M5 L=15	ロツカクアナホ' ルト	2
31	#01	B8131-019-000	CHAIN	クサリ	1
32	#01	B8133-019-000	S SHAPED HOOK	シガ' タ カナク'	2

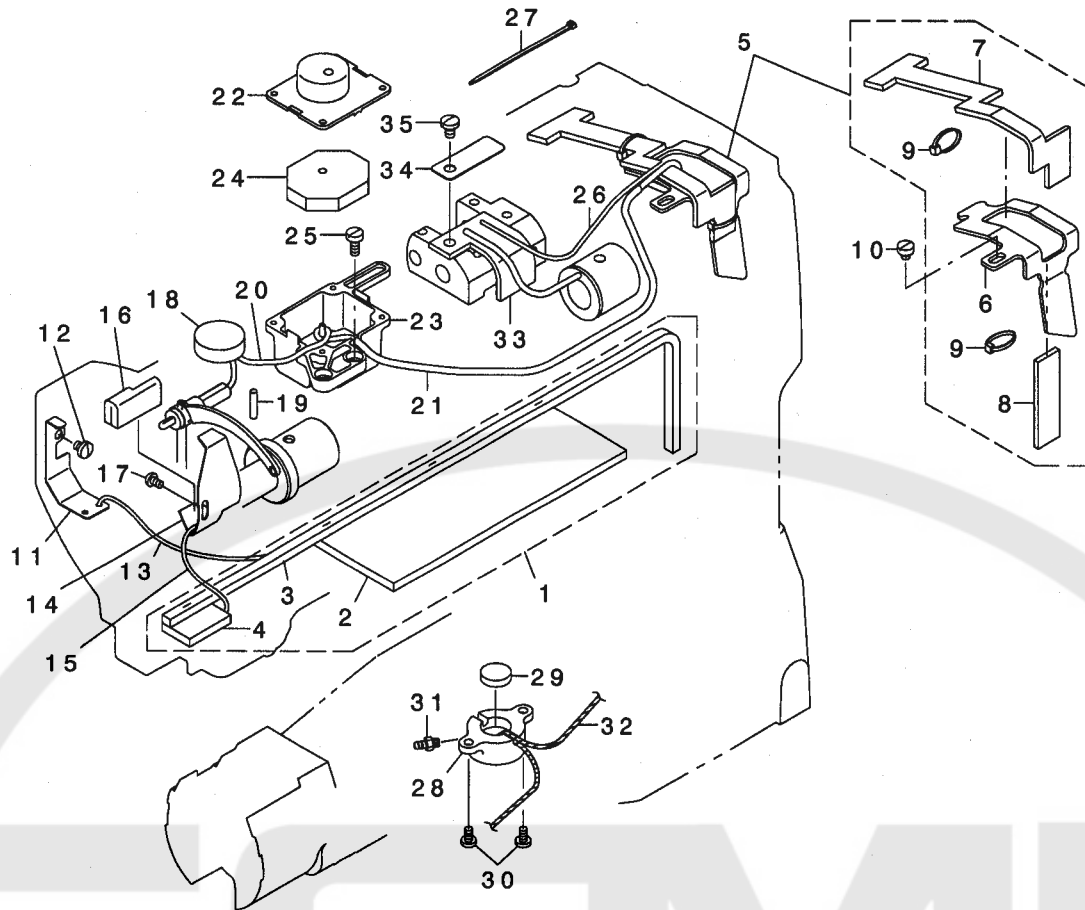
NOTE (注記)

#01...OPTIONAL PARTS

オプ' ション部品

16. LUBRICATION COMPONENTS

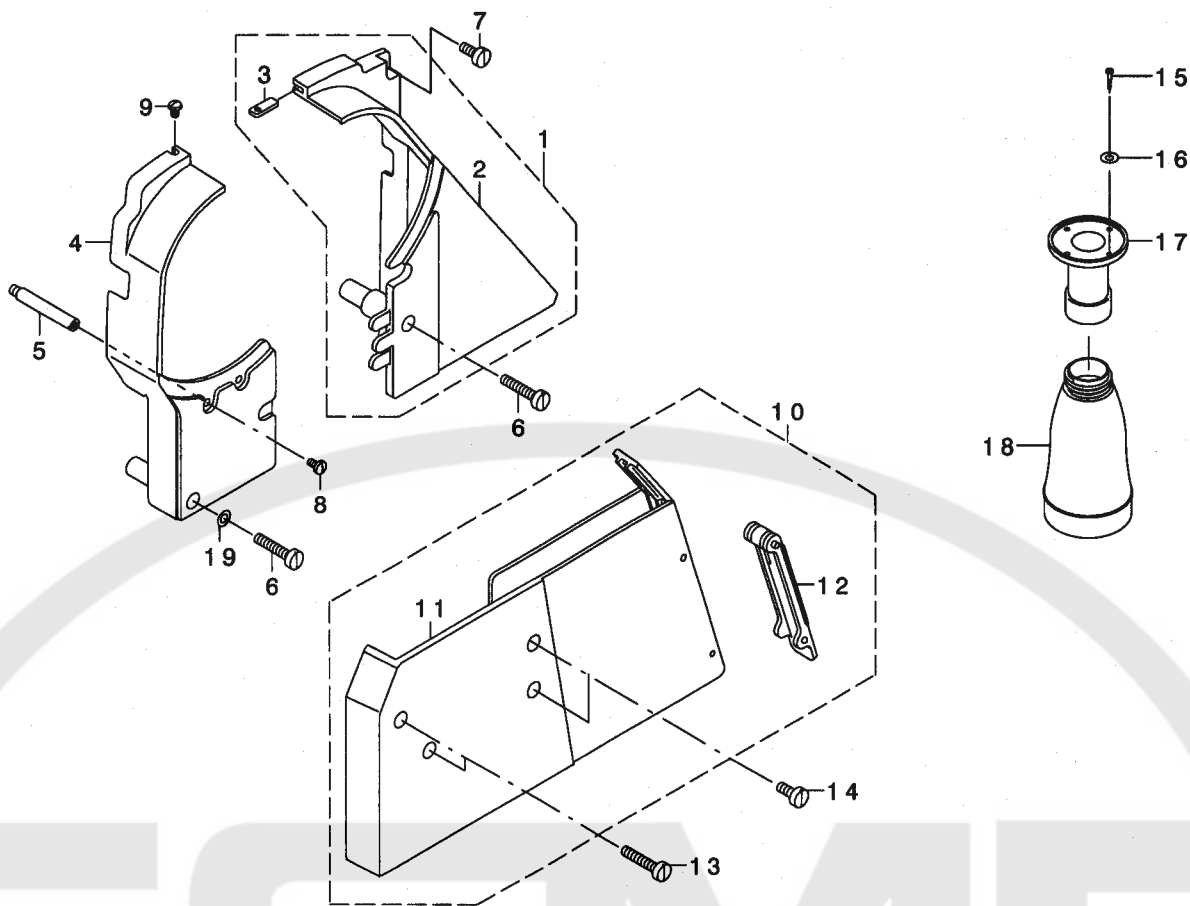
給油関係



REF. NO	NOTE	PART NO.	DESCRIPTION	品名	Qty
1		213-45756	ARM ONCE THROUGH OIL FELT ASM.	アームコンリュウフェルト(クミ)LU-1510	1
2		213-45707	ARM ONCE THROUGH FELT A	アームコンリュウフェルトA	(1)
3		213-45806	FELT B	アームコンリュウフェルトB	(1)
4		213-45905	FACE ONCE THROUGH FELT	メンブ' コンリュウフェルト	(1)
5		213-46358	FELT SUPPORT ASM.	フェルトササエ(クミ)	1
6		213-46309	FELT	フェルトササエ	(1)
7		213-46507	FEED CHANGE FELT	オクリハンコンタイフェルト	(1)
8		213-46408	FELT	カムキユウフェルト	(1)
9		EA-9500B00-00	CLIP CV-70S	ケツソクハ'ント' 60	(2)
10		SS-6110480-SP	SCREW 11/64-40 L=4.3	ヒラネジ' 11/64-40 L=4.3	1
11		213-40708	UPPER FEED OIL BAR PLATE	ウワオクリユホ' ウイタ	1
12		SS-7110510-SP	SCREW 11/64-40 L=5	マルヒラネジ' 11/64-40 L= 5	1
13		CQ-2020000-00	OIL WICK	エツソ	0.2
14		213-47000	TAKE-UP OIL PLATE	テソビ' ソコホ' ウハ'ソ	1
15		CQ-2020000-00	OIL WICK	エツソ	0.2
16		213-47208	TAKE-UP LUBRICATION FELT	テソビ' ソキユウフェルト	1
17		SS-3090610-SP	SCREW 9/64-40 L=6	マルネジ' 9/64-40 L=6	1
18		213-46002	FELT	アームキユウフェルト	1
19		B1412-051-000	FELT	ハリホ' -タ' キ' フェルト	1
20		CQ-2520000-00	OIL WICK	エツソ	0.3
21		BT-0500300-EA	OIL TUBE	ウレタンチューブ	0.25
22		214-07507	OIL TANK A	ジ' ヨウブ' ア'ラ' タンクA	1
23		214-07606	OIL TANK B	ジ' ヨウブ' ア'ラ' タンクB	1
24		214-07705	FELT	ジ' ヨウブ' ア'ラ' タンクフェルト	2
25		SS-6111010-SP	SCREW 11/64-40 L= 9.5	ヒラネジ' 11/64-40 L=9.5	2
26		CQ-2020000-00	OIL WICK	エツソ	0.15
27		EA-9500B00-00	CLIP CV-70S	ケツソクハ'ント' 60	1
28		214-33800	OIL TANK	オイルタンク	1
29		B1203-051-000	OIL FELT	ウワジ' ク' マ' エ' タル' フェルト	1
30		SS-7110710-SP	SCREW 11/64-40 L=7	マルヒラネジ' 11/64-40 L=7	2
31		SQ-1110401-MZ	CONNECTING SCREW	チユ-ブ' レンケツネジ'	1
32		CQ-2020000-00	OIL WICK	エツソ	0.3
33		213-46200	MUTUAL VERTICAL CHANGE FELT	ゴウコ' ジ' ヨウケ' ハンコンタイフェルト	1
34		213-46101	LUBRICATION FELT PRESSER	ハンコンタイキユウフェルトオサエ	1
35		SS-7120760-SP	SCREW 3/16-28 L= 7.0	マルヒラネジ' 3/16-28 L=7	1

17. BELT COVER & OIL RESERVOIR COMPONENTS

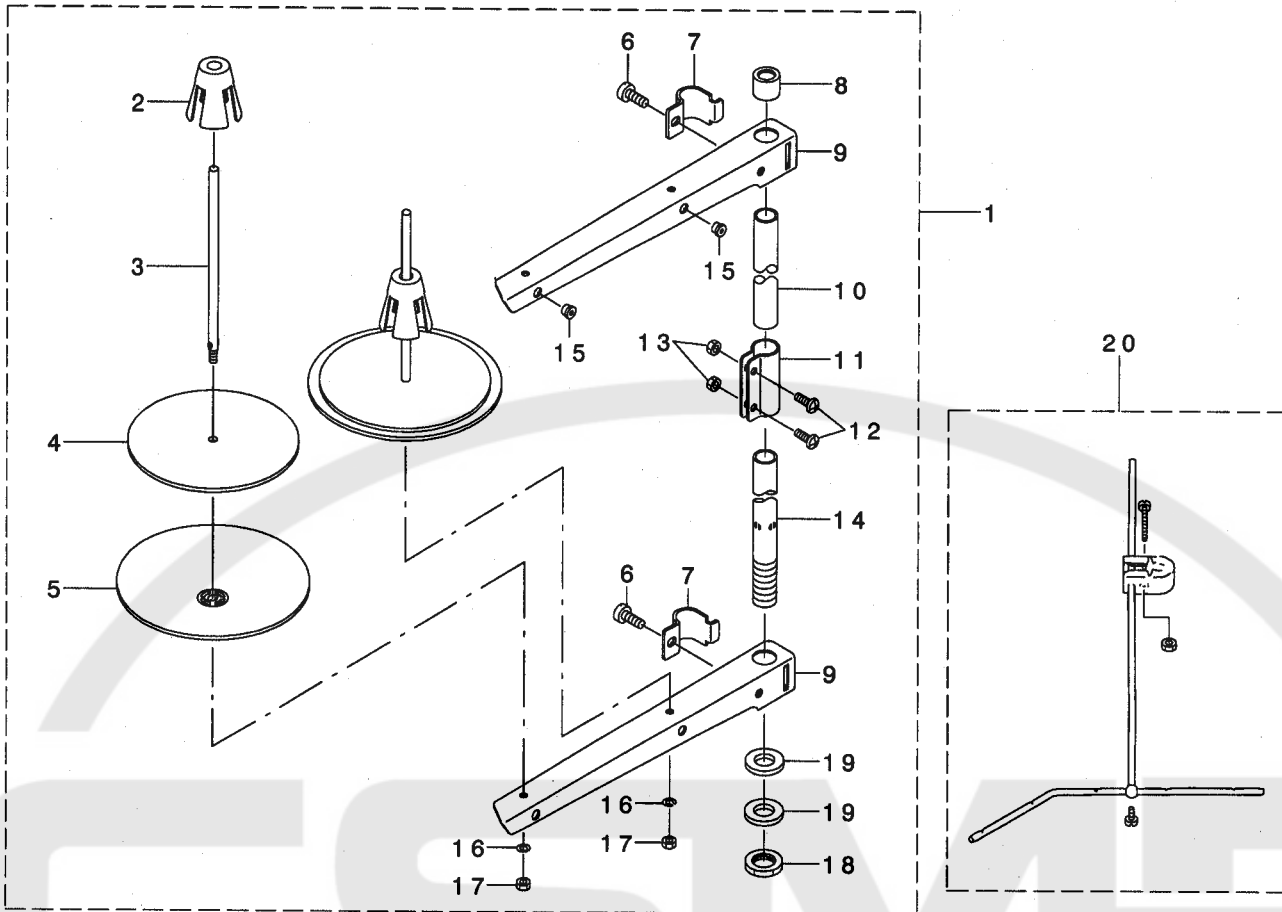
ベルトカバー・油抜き関係



REF. NO	NOTE	PART NO.	DESCRIPTION	ヒラネジ	Qty
1		213-51150	BELT COVER ASM. (RIGHT)	ハ・ルトカバー-(ミキ)クミ	1
2		213-51101	BELT COVER (RIGHT)	ハ・ルトカバー-(ミキ)	(1)
3		213-51002	BELT COVER AUXILIARY PLATE	ハ・ルトカバー-ホジヨイタ	(1)
4		213-51200	BELT COVER (LEFT)	ハ・ルトカバー-(ヒタリ)	1
5		D8232-241-E00	BELT COVER SUPPORT A	ハ・ルトカバー-シチュウ A	1
6		SS-6153040-SP	SCREW 15/64-28 L=30	ヒラネジ 15/64-28 L=30	2
7		SS-6151440-SP	SCREW 15/64-28 L=14	ヒラネジ 15/64-28 L=14	1
8		SS-7110840-SP	SCREW 11/64-40 L=7.8	マルヒラネジ 11/64-40 L=7.8	1
9		SS-5110740-TP	SCREW 11/64-40 L= 6.5	トラスネジ 11/64-40 L=6.5	1
10		214-34451	BELT COVER ASM. , LOWER	ハ・ルトカバー-シタ(クミ)	1
11		214-34402	BELT COVER LOWER	ハ・ルトカバー-シタ	(1)
12		214-34501	BELT COVER COVER	ハ・ルトカバー-フタ	(1)
13		SS-6153040-SP	SCREW 15/64-28 L=30	ヒラネジ 15/64-28 L=30	2
14		SS-6151440-SP	SCREW 15/64-28 L=14	ヒラネジ 15/64-28 L=14	2
15		SK-3241601-SC	WOOD SCREW D=2.4 L=16	マルモクネジ D=2.4 L=16	4
16		WP-0320501-SC	WASHER M3	ヒラサガネ 3.2X7X0.5	4
17		B8202-205-000	OIL MANAGEMENT	アア ラヌキ	1
18		B9121-012-000	OIL CAN	アア ラビン	1
19		WP-0612076-SP	WASHER 6.1X11X2	ヒラサガネ 6.1X11X2	1

18. THREAD STAND COMPONENTS

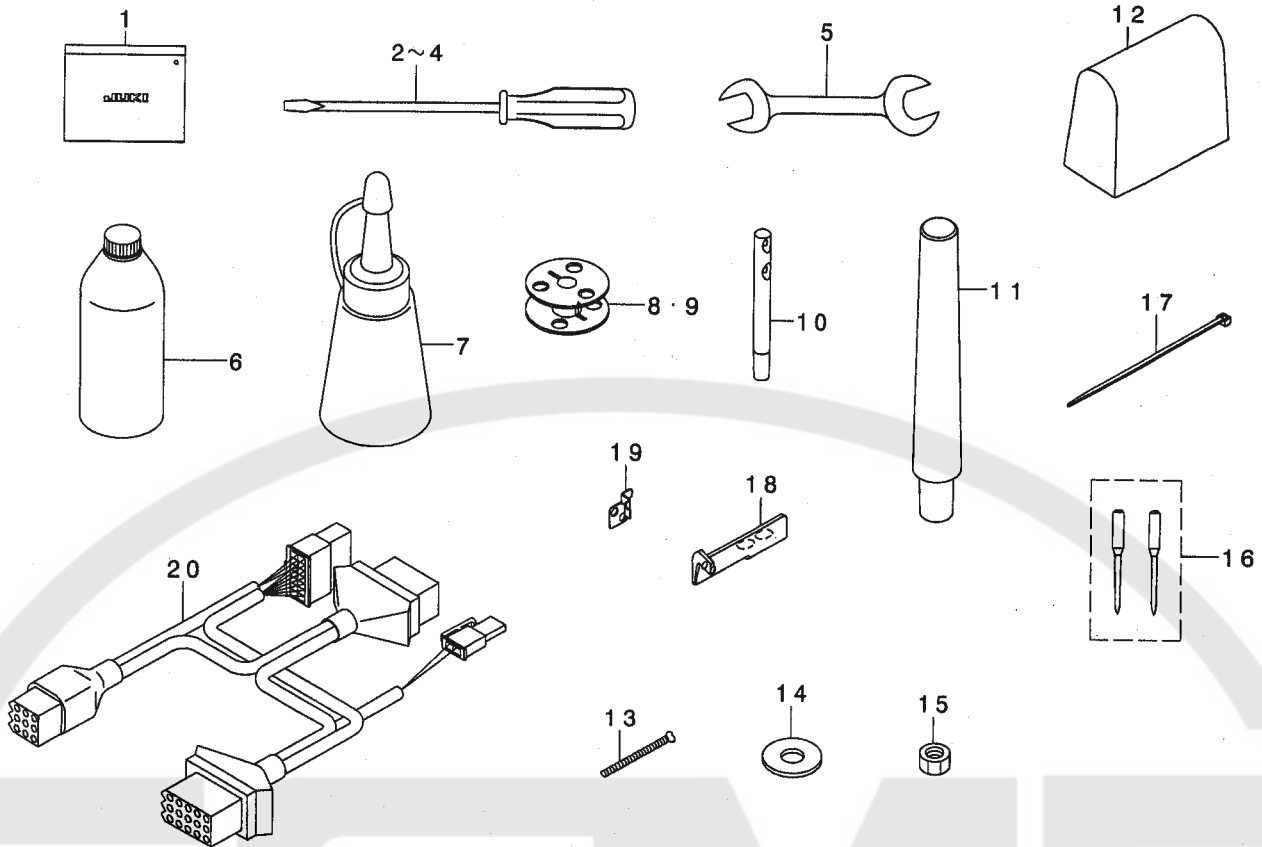
糸立て装置関係



REF. NO	NOTE	PART NO.	DESCRIPTION	ヒソメイ	Qty
1		229-30358	THREAD STAND ASM.	イトタテソウチ(クミ)	1
2		229-31109	SPOOL RETAINER	イトマキフレト'メ	(2)
3		229-31000	SPOOL PIN	イトマキウケホ'ウ	(2)
4		229-30903	SPOOL REST CUSHION	イトマキウケサ'ラクッション	(2)
5		229-30804	SPOOL REST	イトマキウケサ'ラ	(2)
6		SM-6061610-SC	SCREW M6 L=16	ヒラコネシ' M6 L=15	(2)
7		229-30705	THREAD GUIDE ARM JOINT	イトタテホ'ウツメカナク'	(2)
8		229-31406	SPOOL REST ROD RUBBER CAP	イトタテホ'ウホコ'ゴ'ム	(1)
9		229-30507	SPOOL REST ARM	イトタテウテ'	(2)
10		229-30408	SPOOL REST ROD, UPPER	イトタテホ'ウ(ウエ)	(1)
11		229-31307	SPOOL REST ROD JOINT	イトタテホ'ウツギ'テ	(1)
12		SM-4051405-SE	SCREW M5 L=14	ナハ'コネシ' M5 L=14	(2)
13		NM-6050001-SE	NUT M5	ロツカクナツト M5	(2)
14		229-30309	SPOOL REST ROD, LOWER	イトタテホ'ウ(シタ)	(1)
15		229-31208	THREAD GUIDE	イトミチ	(2)
16		WS-0510002-KN	SPRING WASHER	ハ'ネサ'ガ'ネ 5.1X9.2X1.3	(2)
17		NM-6050001-SE	NUT M5	ロツカクナツト M5	(2)
18		NM-6160511-SE	NUT M16X1.5	ロツカクナツト M16X1.5 1ツ	(1)
19		WP-1702600-S0	WASHER 17X30X2.6	ヒラサ'ガ'ネ 17X30X2.6	(2)
20		B3309-704-OAO	THREAD GUIDE ARM ASM.	イトタテ イトアンナイ ウテ' クミ	1

19. ACCESSORIES PARTS COMPONENTS

付属品関係



REF. NO	NOTE	PART NO.	DESCRIPTION	品名	Qty
1		B9101-552-000	ACCESSORY BOX	付属品箱	1
2		229-33006	SCREW DRIVER, LARGE	ドライバ (大)	1
3		B9110-012-000	SCREW DRIVER, MIDDLE	ドライバ (中)	1
4		B9111-012-000	SCREW DRIVER, SMALL	ドライバ (小)	1
5		B9113-012-000	WRENCH (9X10)	リョウチスピナ (9x10)	1
6		MDF-RX2700C0	NEW DEFRIX OIL NO.2(700CC)	デフレックスオイルNO.2(700CC)	1
7		J1067-000-000	OILER	アブラサシ	1
8	#02	B9117-201-000	BOBBIN	ボビン	1
9	#01	107-59603	ALUMINUM BOBBIN (DOUBLE-CUT)	アルミボビン (ローレットツキ)	1
10	#02	229-58300	NEEDLE THREAD GUIDE PIN	針通しガイドピン	1
11		B8204-245-00A	FRAME SUPPORT BAR	トウアササエ棒	1
12	#03	105-29808	COVER	トウアビニールカバー	1
13		B9130-245-000	BOLT	トリツケボルト	4
14		WP-0751576-SD	WASHER 7.5X19X1.5	ヒラサガネ 7.5X19X1.5	4
15		NM-6060001-SD	NUT M6	ワツカクナット M6 1ツユ	4
16		MC-3720016-02	NEEDLE SY3355 #160-2	SY3355 #160-2	1
17	#01	EA-9500B01-00	CABLE BAND	ソクセンバンド	3
18	#01	214-40102	FIXING KNIFE	コテメス	1
19	#01	214-40201	CLAMP PLATE	クランプイタ	1
20	#01	214-43957	RELAY CORD ASM.	チュウケイコード (クミ)	1
NOTE (注記)			#01...FOR LS-1342-7	FOR LS-1342-7用	
			#02...FOR LS-1342	FOR LS-1342用	
			#03...EXCEPT JAPAN	日本を除く	

N U M E R I C A L I N D E X O F P A R T S

索引

PART NO 品番	PAGE 頁	REF NO	PART NO 品番	PAGE 頁	REF NO	PART NO 品番	PAGE 頁	REF NO	PART NO 品番	PAGE 頁	REF NO
214-28305	8	38	214-41308	15	8						
214-28404	8	41	214-41407	15	1						
214-28503	8	40	214-41753	10	24						
214-29006	8	7	214-42553	14	1						
214-29105	8	11	214-42603	14	3						
214-29204	8	18	214-42702	14	4						
214-29303	10	33	214-42900	14	6						
214-29501	8	9	214-43007	14	7						
214-29600	8	20	214-43106	14	8						
214-29709	8	14	214-43205	14	9						
214-30004	4	27	214-43551	14	5						
214-30053	4	26	214-43809	14	10						
214-30103	4	29	214-43957	24	20						
214-30202	8	59	214-44153	2	69						
214-30301	8	61	214-44500	6	51						
214-30400	8	22	214-44559	6	50						
214-30806	10	13	214-44609	6	55						
214-30855	10	11	214-44658	6	54						
214-31002	10	15	214-44708	6	56						
214-31200	10	27	225-37658	19	2						
214-31457	10	2	225-38151	19	4						
214-32505	20	16	225-38409	19	6						
214-32604	20	10	225-38706	19	32						
214-32703	20	3	226-04904	3	24						
214-32851	20	1	226-05406	3	4						
214-33008	20	5	226-10505	8	80						
214-33107	20	7	226-17906	18	9						
214-33206	20	14	226-18201	18	7						
214-33305	20	22	226-19100	2	75						
214-33354	20	20	226-56003	12	14						
214-33404	20	27	226-56102	12	12						
214-33503	20	29	228-14909	4	4						
214-33800	21	28	228-14909	4	25						
214-34402	22	11	228-14909	8	21						
214-34451	22	10	229-04106	6	7						
214-34501	22	12	229-04155	6	6						
214-35102	8	1	229-12109	8	66						
214-37009	2	50	229-30309	23	14						
214-37108	2	77	229-30358	23	1						
214-37207	2	9	229-30408	23	10						
214-37306	2	76	229-30507	23	9						
214-37405	2	70	229-30705	23	7						
214-37504	10	14	229-30804	23	5						
214-37553	10	12	229-30903	23	4						
214-37603	10	16	229-31000	23	3						
214-37702	10	32	229-31109	23	2						
214-38007	4	12	229-31208	23	15						
214-38106	6	31	229-31307	23	11						
214-38205	6	73	229-31406	23	8						
214-38403	16	3	229-32404	20	18						
214-38502	16	5	229-32453	20	17						
214-38601	16	8	229-33006	24	2						
214-38700	16	10	229-34202	20	25						
214-39005	11	1	229-34301	20	26						
214-39104	11	9	229-34400	20	24						
214-39203	11	11	229-34509	20	23						
214-39302	11	14	229-34707	20	19						
214-39401	11	17	229-58300	24	10						
214-39500	11	18	230-02009	4	1						
214-39609	11	21	230-6406	18	26						
214-39708	11	23	231-00506	2	48						
214-39807	11	25	231-02205	10	26						
214-39906	11	27	231-02601	10	25						
214-40003	11	30	231-02700	10	41						
214-40102	11	38	231-04201	11	3						
214-40102	24	18	236-36202	19	5						
214-40201	11	40									
214-40201	24	19									
214-40300	11	42									
214-40474	3	39									
214-40508	11	19									
214-40607	11	36									
214-41050	18	2									
214-41068	18	1									
214-4110	18	17									
214-41209	15	7									



JUKI®

JUKI CORPORATION

INTERNATIONAL SALES H.Q.
8-2-1, KOKURYO-CHO, CHOFU-SHI
TOKYO 182-8655, JAPAN
PHONE: (81)3-3430-4001 to 4005
FAX: (81)3-3430-4909 · 4914 · 4984
TELEX: J22967

Copyright © 2001 JUKI CORP.
本書の内容を無断で転載、複写すること
を禁止します。
All rights reserved throughout the world.

JUKI 株式会社

〒182-8655 東京都調布市国領町8-2-1
TEL. 03-3480-1111(代表)

営業本部
TEL. 03-3430-4001(ダイヤルイン)

お買い求め、ご相談は
To order or for further
information,
please contact:

※このパーツリストは商品改良のため予告なく変更する事があります。
*The description covered in this parts list is subject to change for improvement of the commodity without notice.
※このパーツリストは、2001年8月 現在の商品仕様で編集したものです。
*This parts list is edited in accordance with the product specifications as of August 2001.